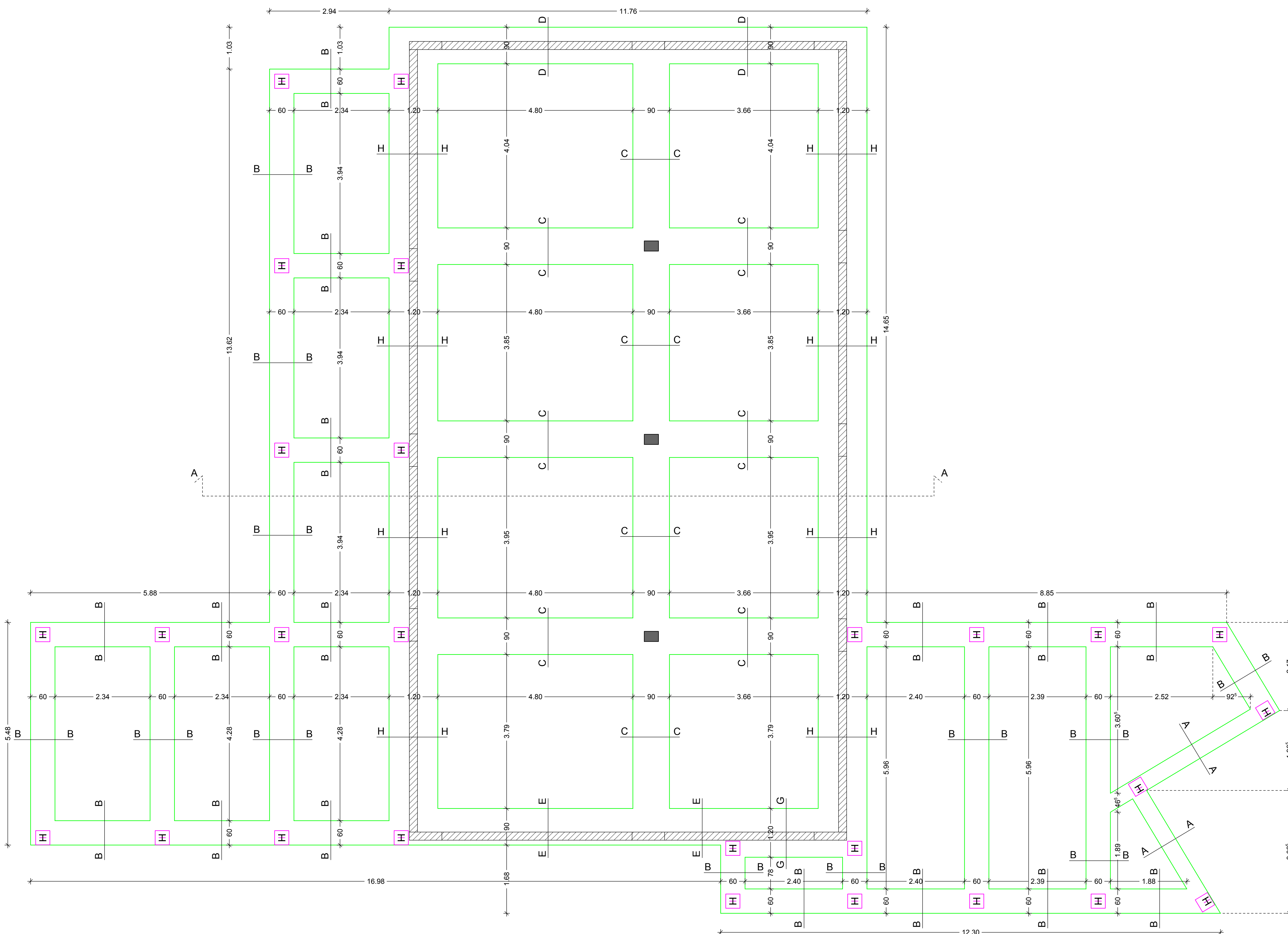
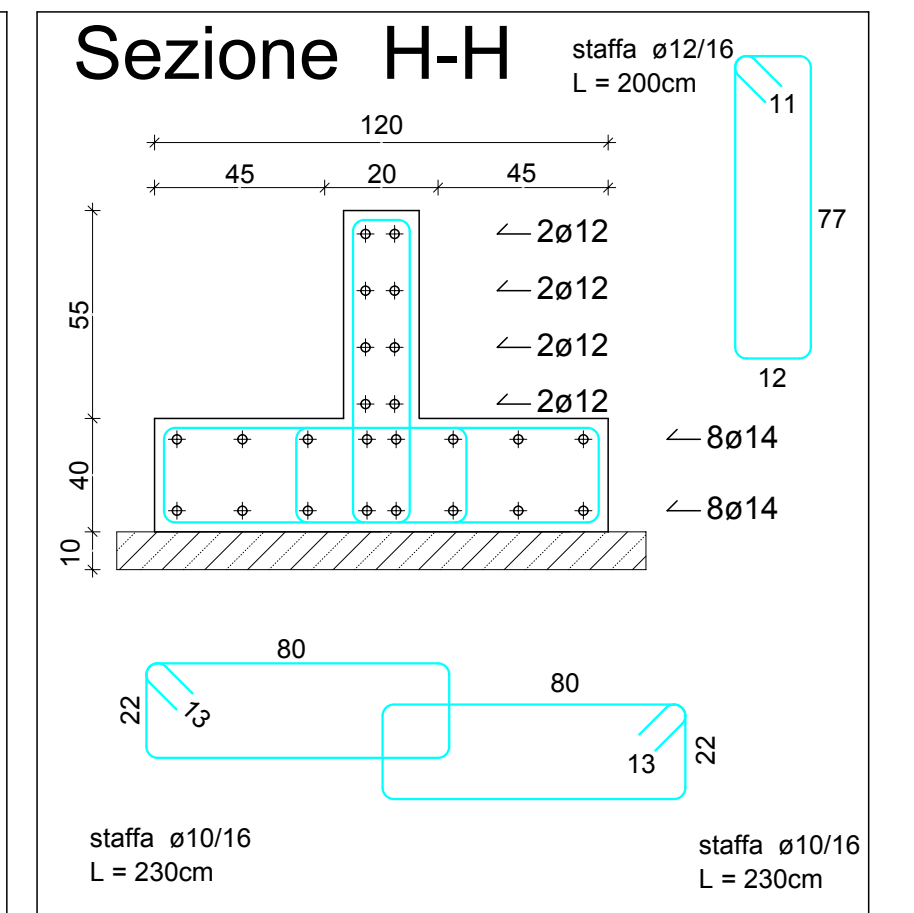
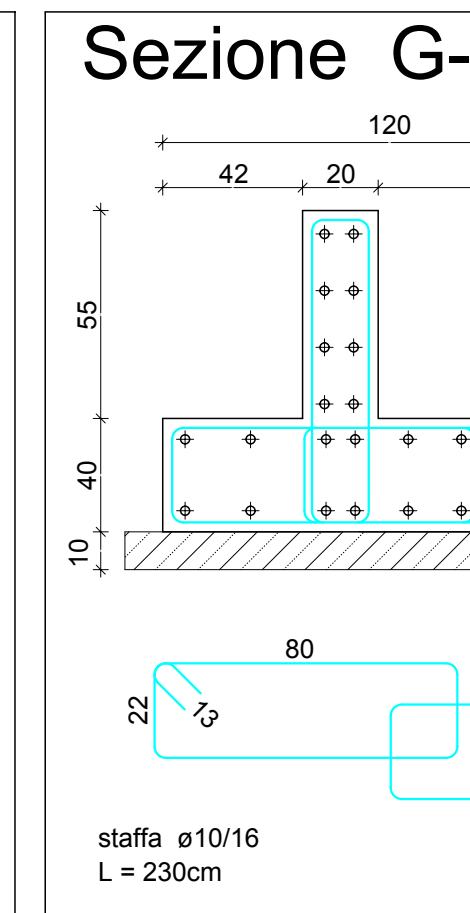
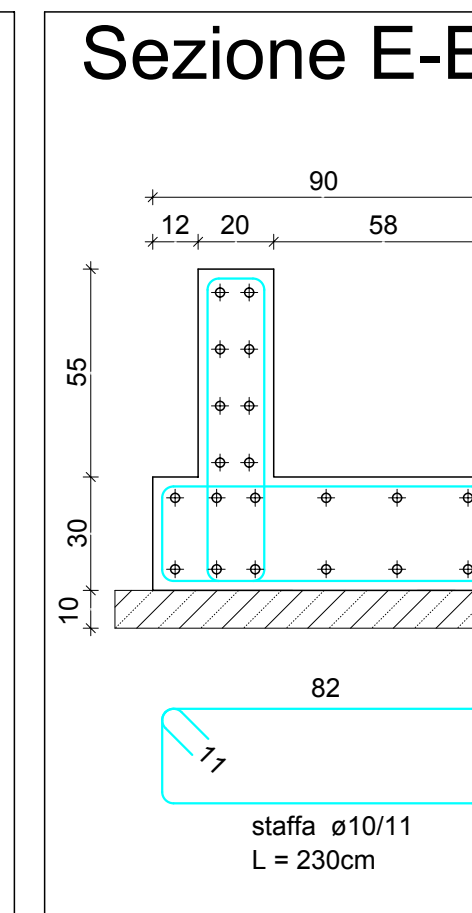
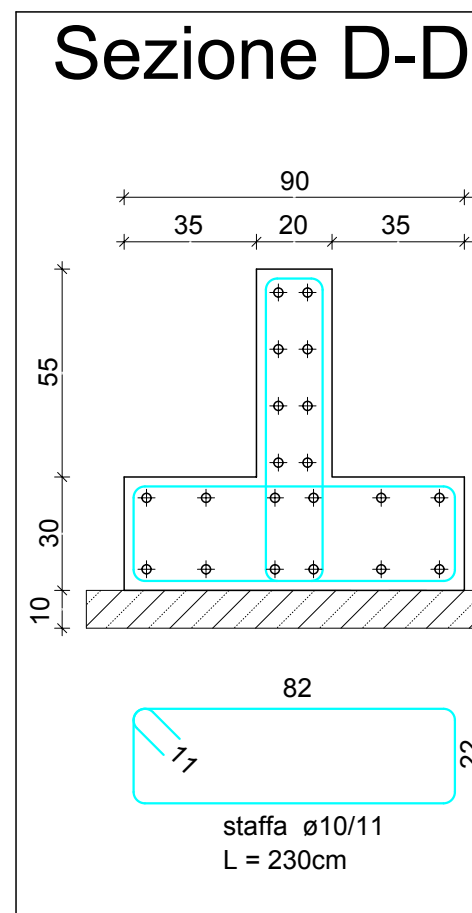


SOVRAPPOSIZIONE MINIMA DEI FERRI LONGITUDINALI

DIAMETRO	FERRI LONGITUDINALI INFERIORI DI TRAVI DI FONDAZIONE	FERRI LONGITUDINALI SUPERIORI DI TRAVI DI FONDAZIONE
ø12	70 140	50 100
ø14	80 160	60 120



SPAZIO PER COMUNE E/O ENTI:

PROPRIETA': _____ PROGETTISTA: _____

SOGGETTO ATTUATORE: _____

DIRETTORE LAVORI: _____ IMPRESA: _____

Studio tecnico associato di ingegneria e architettura
Via San Gottardo, 91 - 20900 - Monza (Mb) tel. : 039 / 388249 - 039 / 320292 - fax : 039 / 368797 - e-mail: info@edidata.eu

COMMITTENTE: Comune di Monza

OGGETTO: PIANO ATTUATIVO "AT_14 VIA GUERRAZZI" Villaggio dell'Innovazione - Area via Silva / via Puglia PROGETTO DEFINITIVO / ESECUTIVO

TAVOLA: Tracciamento e sezioni delle fondazioni e schema quote

Data: Ottobre 2021 Note: _____ Agg.: _____ Note: _____ Tavola

Agg.: _____ Note: _____ Agg.: _____ Note: _____

Agg.: _____ Note: _____ Agg.: _____ Note: _____

Agg.: _____ Note: _____ Agg.: _____ Note: _____

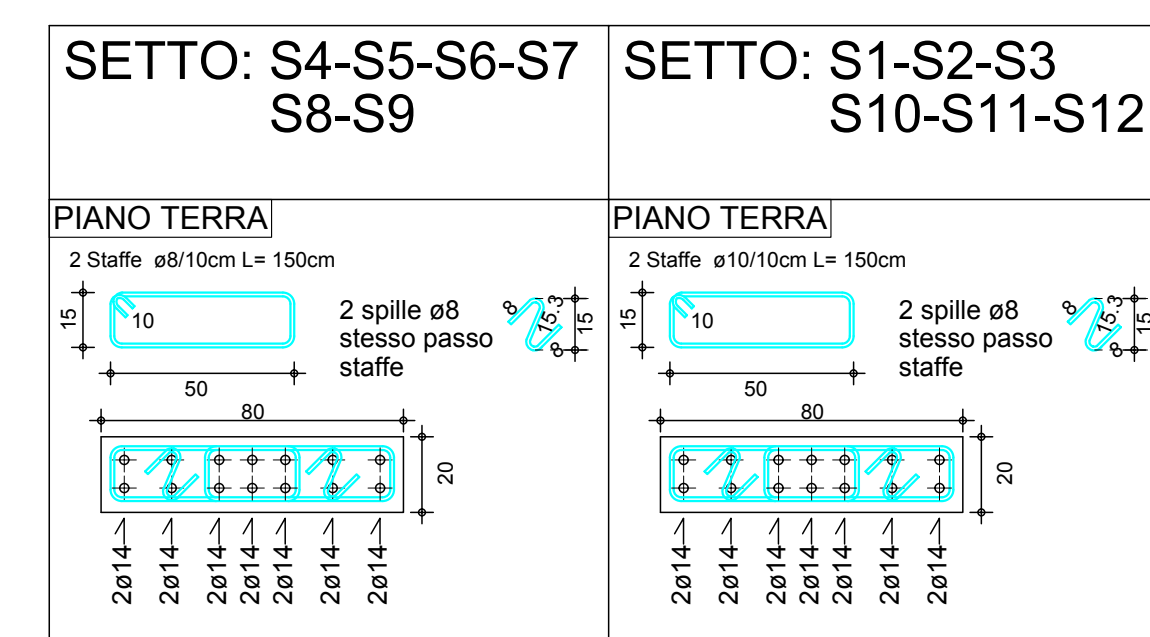
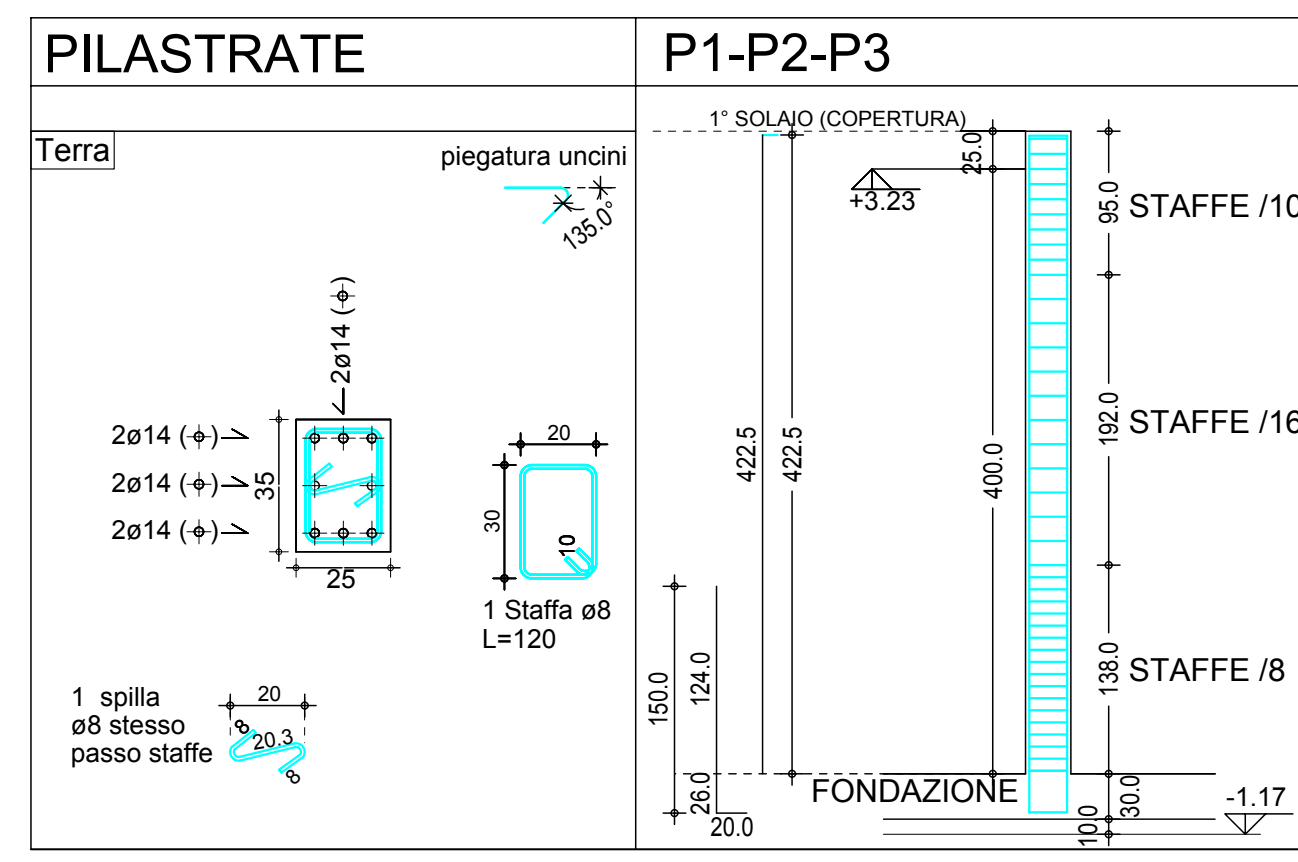
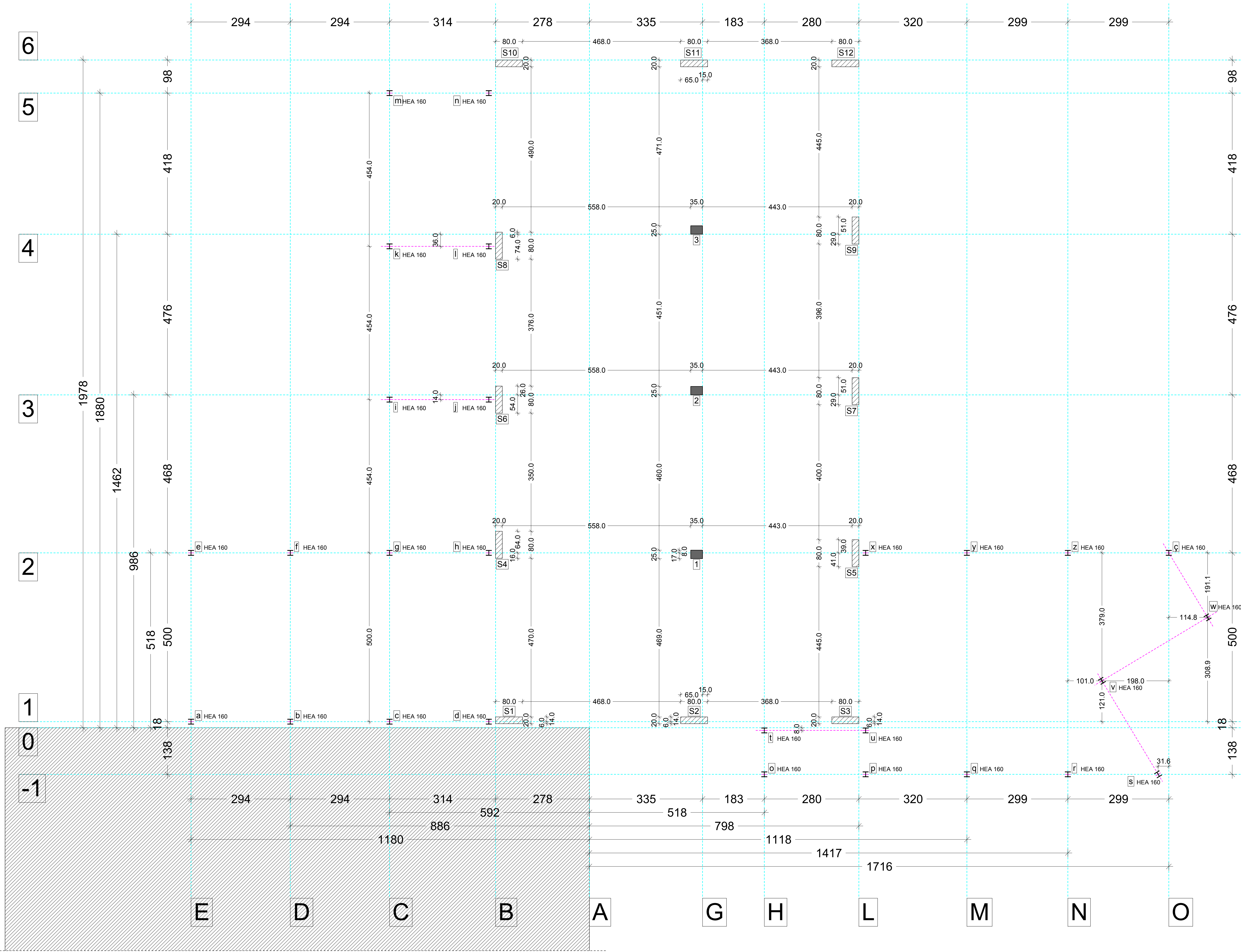
Agg.: _____ Note: _____ Agg.: _____ Note: _____

1ca

TAV/ALL PB81

Ing. E. Selvagno - arch. G. Perini - geom. L. Ferrara - ing. E. Gramegna - geom. F. Ferrara - geom. A. Zamboni - ing. P. Cortula - arch. S. Bianchi

H/L = 750 / 900 (0.68m²)



SPAZIO PER COMUNE E/O ENTI :

PROPRIETA' :	PROGETTISTA:
SOGGETTO ATTUATORE :	
DIRETTORE LAVORI:	IMPRESA:

Studio tecnico associato di ingegneria e architettura

Via San Gottardo, 91 - 20900 - Monza (Mb) tel. : 039 / 388249 - 039 / 320292 - fax : 039 / 368797 - e-mail: info@edidata.eu

COMMITTENTE: Comune di Monza

OGGETTO: PIANO ATTUATIVO "AT_14 VIA GUERRAZZI" Villaggio dell'Innovazione - Area via Silva / via Puglia PROGETTO DEFINITIVO / ESECUTIVO

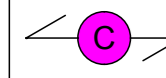
Rif. Q. 220 T. 40

TAVOLA: Tracciamento Piano Terra, tabella dei Setti e dei Pilastri

Scala: 1:50

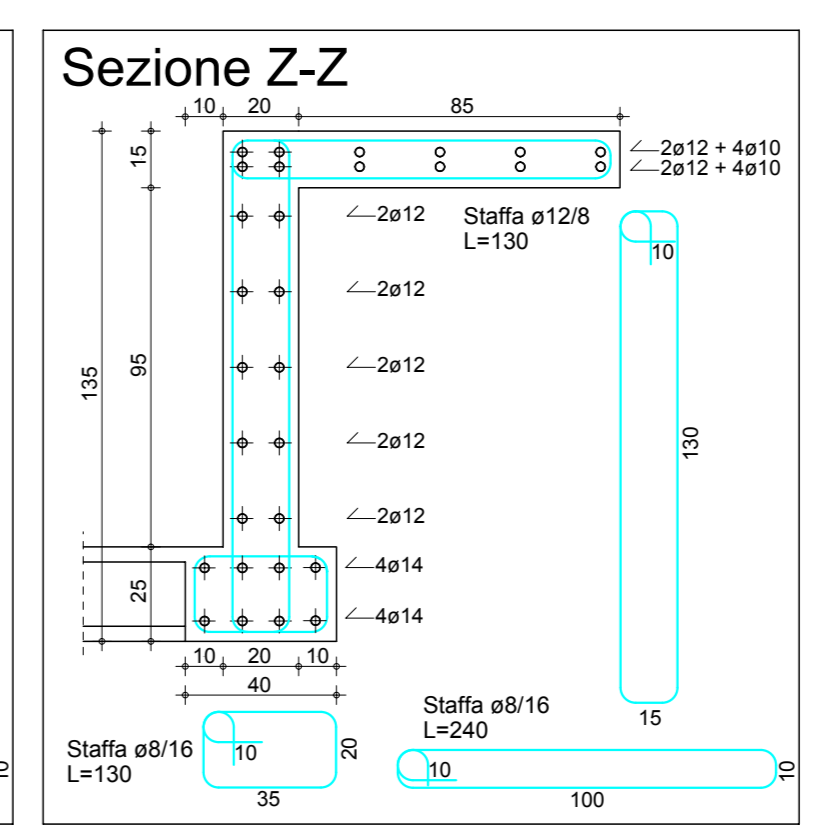
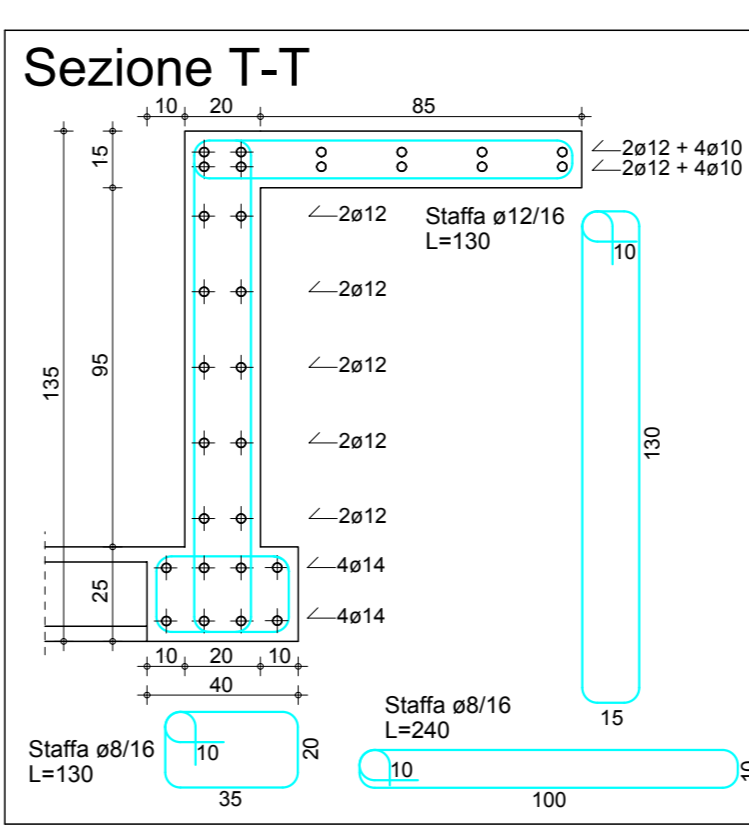
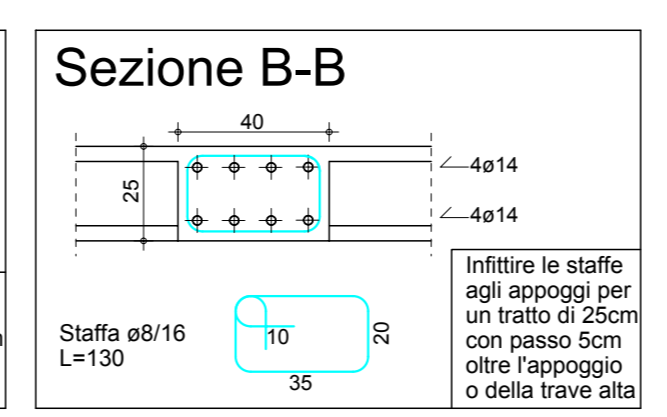
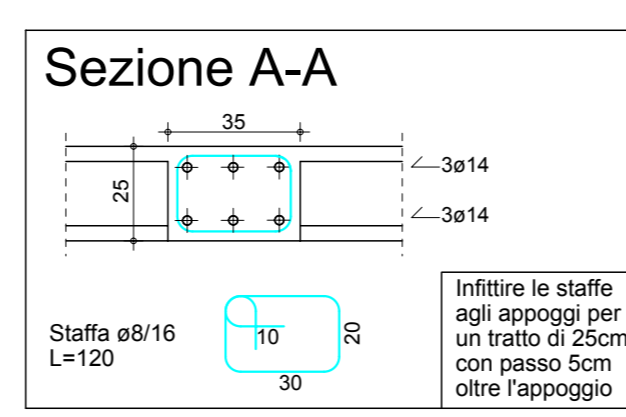
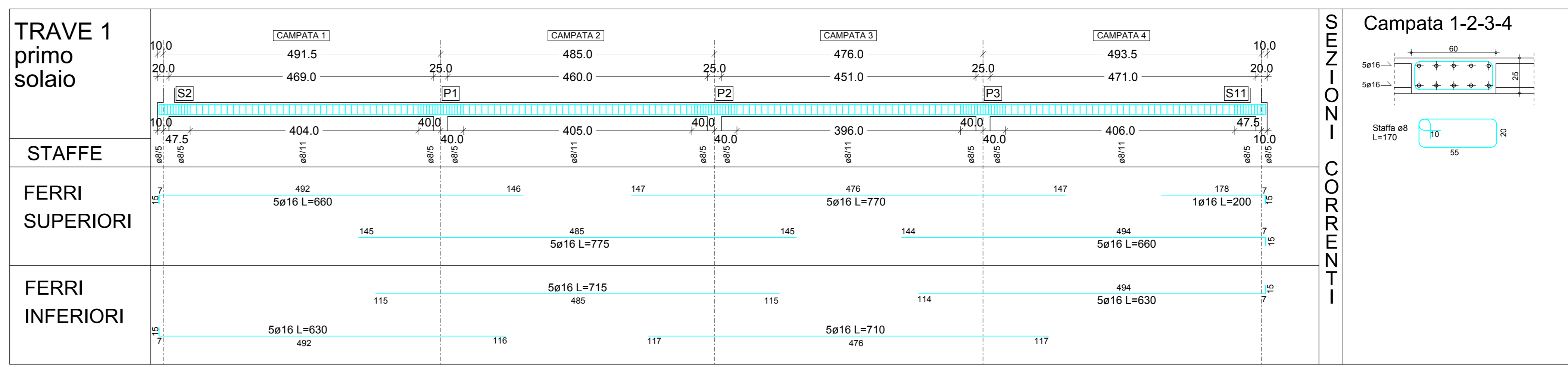
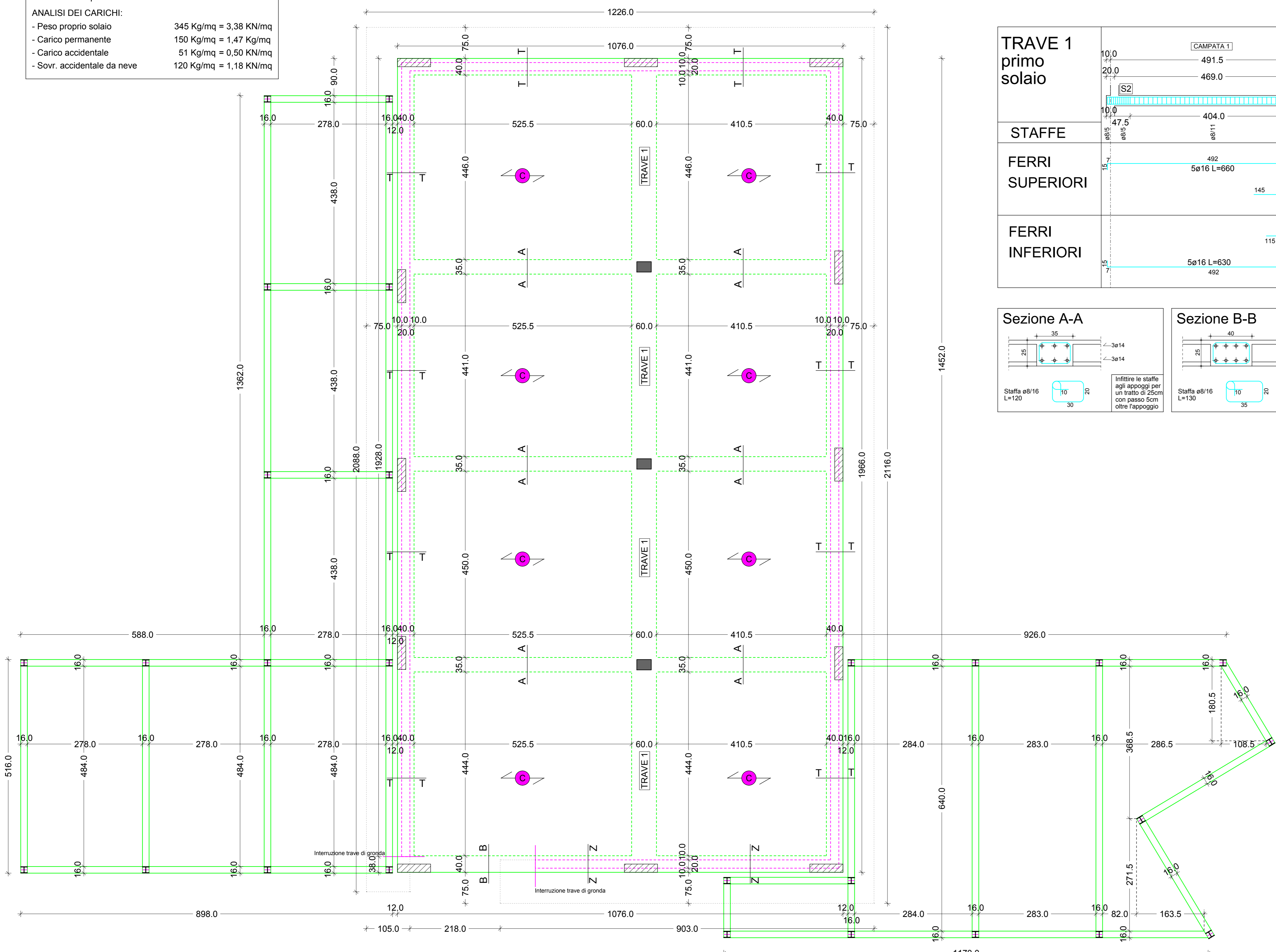
Data: Ottobre 2021	Note:	Agg.:	Note:	Tavola
Agg.:	Note:	Agg.:	Note:	2ca
Agg.:	Note:	Agg.:	Note:	
Agg.:	Note:	Agg.:	Note:	
Agg.:	Note:	Agg.:	Note:	TAV/ALL PB82

TIPOLOGIE SOLAI E CARICHI

 SOLAIO IN LATERO CEMENTO
spessore 20+5= 25cm - interasse= 50cm

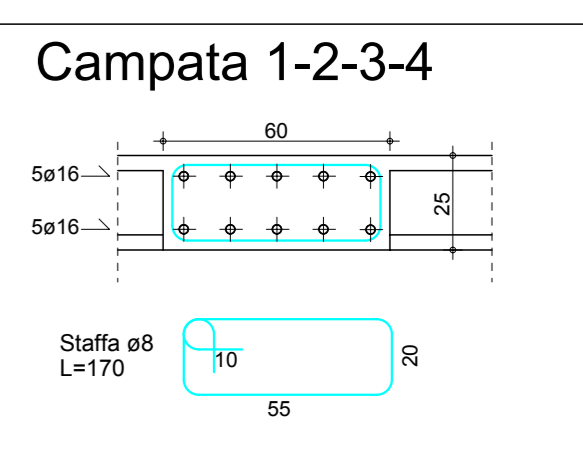
ANALISI DEI CARICHI:

- Peso proprio solaio 345 Kg/mq = 3,38 KN/mq
- Carico permanente 150 Kg/mq = 1,47 Kg/mq
- Carico accidentale 51 Kg/mq = 0,50 KN/mq
- Sovr. accidentale da neve 120 Kg/mq = 1,18 KN/mq



SOVRAPPOSIZIONE MINIMA DEI FERRI LONGITUDINALI

DIAMETRO	FERRI LONGITUDINALI SUPERIORI DI TRAVI E CORDOLI DEL PRIMO SOLAIO	FERRI LONGITUDINALI INFERIORI DI TRAVI E CORDOLI DEL PRIMO SOLAIO
ø10	60 / 120	40 / 80
ø12	70 / 140	50 / 100
ø14	120 / 240	95 / 190



SPAZIO PER COMUNE E/O ENTI :

PROPRIETA' : _____ PROGETTISTA: _____

SOGGETTO ATTUATORE : _____

DIRETTORE LAVORI: _____ IMPRESA: _____

Studio tecnico associato di ingegneria e architettura

Via San Gottardo, 91 - 20900 - Monza (Mb) tel. : 039 / 388249 - 039 / 320292 - fax : 039 / 368797 - e-mail: info@edidata.eu

COMMITTENTE: Comune di Monza

OGGETTO: PIANO ATTUATIVO "AT_14 VIA GUERRAZZI"
Villaggio dell'Innovazione - Area via Silva / via Puglia
PROGETTO DEFINITIVO / ESECUTIVO

TAVOLA: Tracciamento solaio di copertura e sezioni delle travi

Scala: 1:50

Ing. E. Selvagno - arch. G. Perini - geom. L. Ferrara - ing. E. Gramaglia - geom. F. Ferrara - geom. A. Zamboni - ing. P. Cortiula - arch. S. Bianchi

H/L = 500 / 1100 (0.55m²)

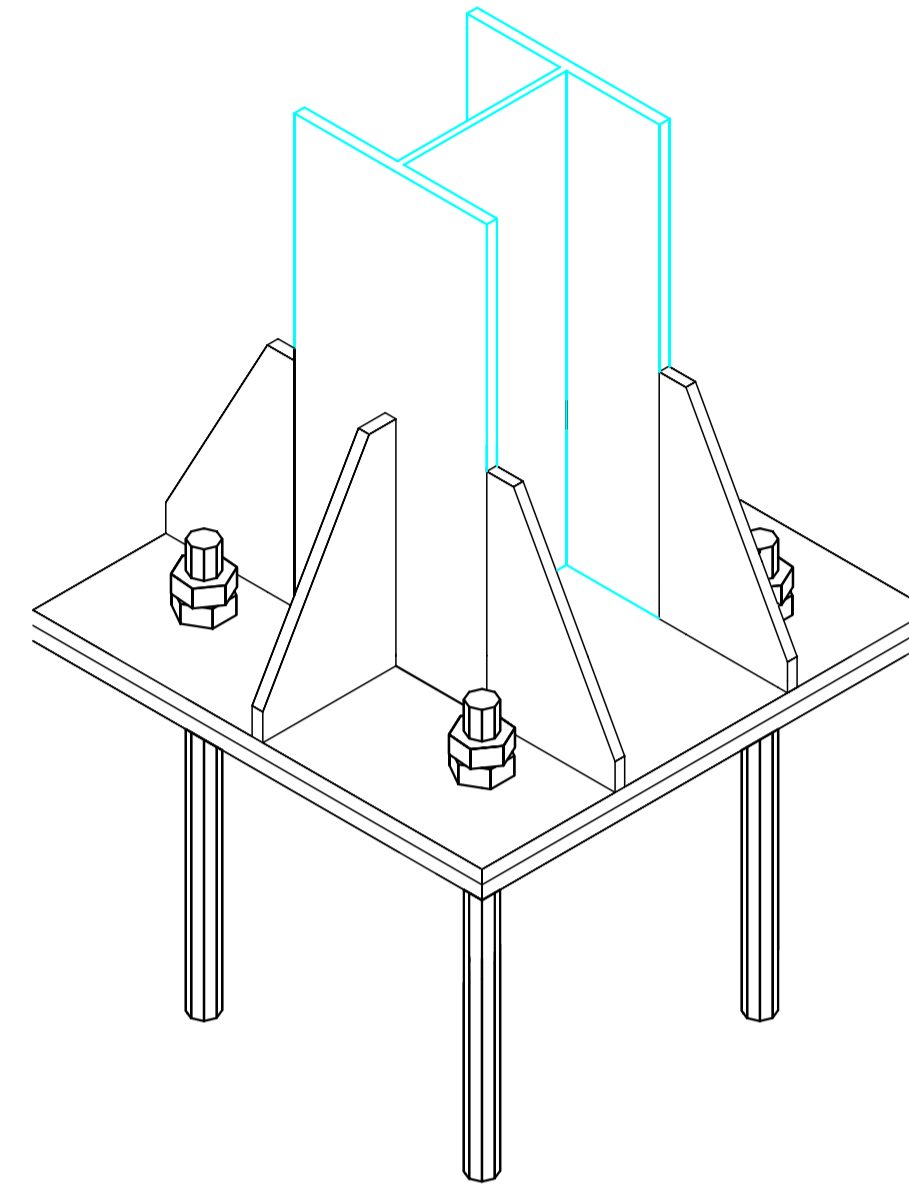
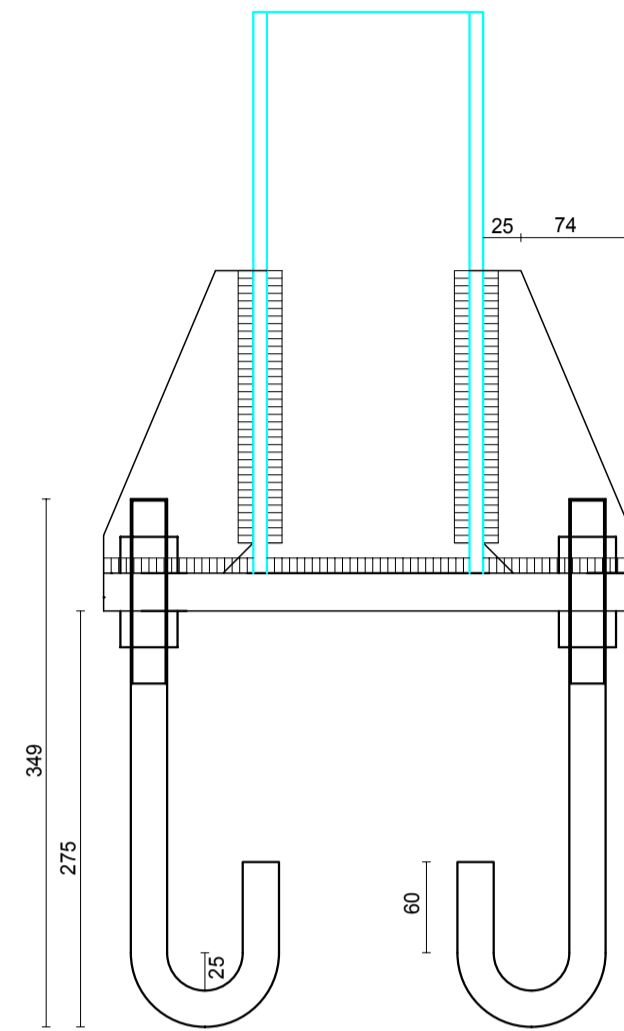
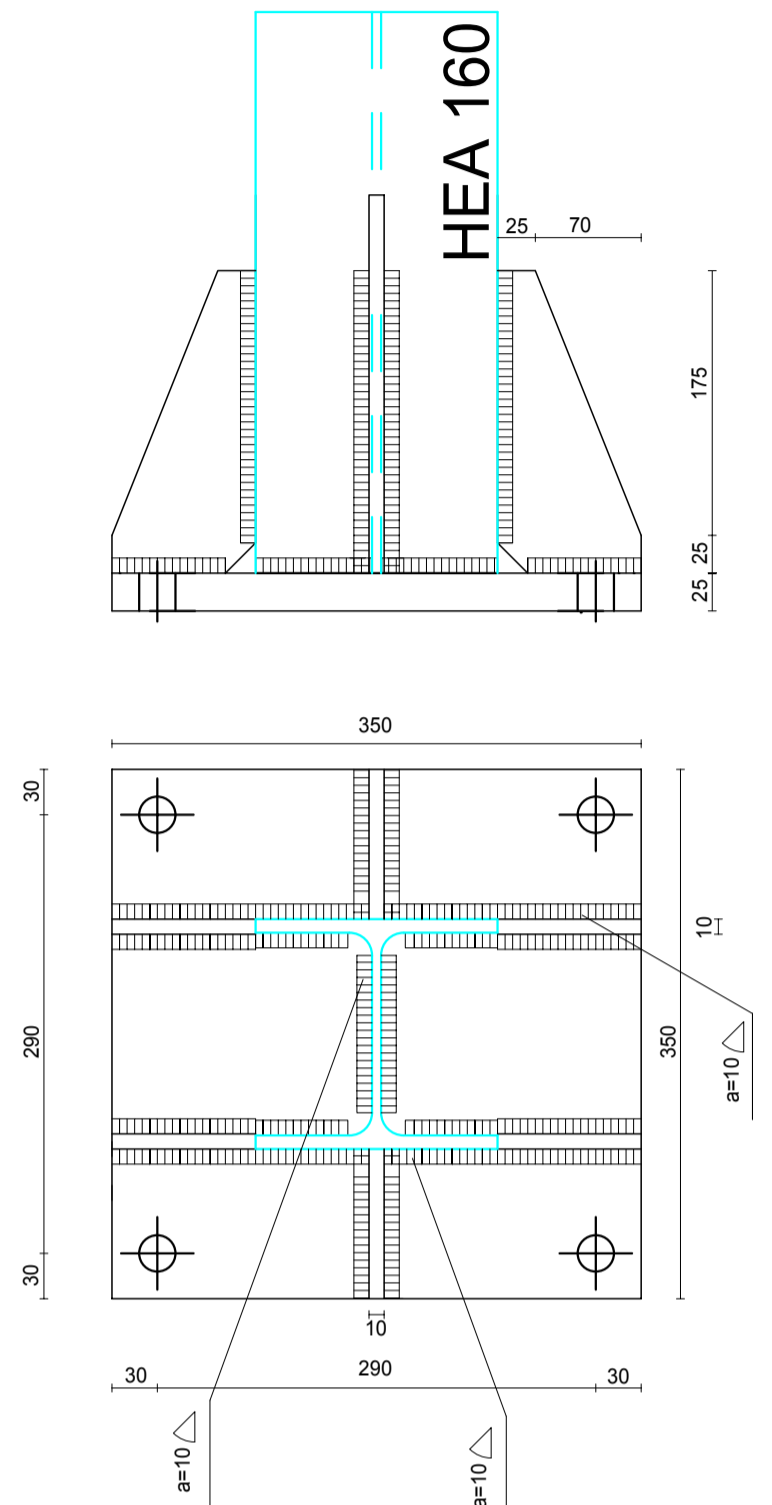
Rif. Q. 220 T. 40

Tavola **3ca**

TAV/ALL PB83

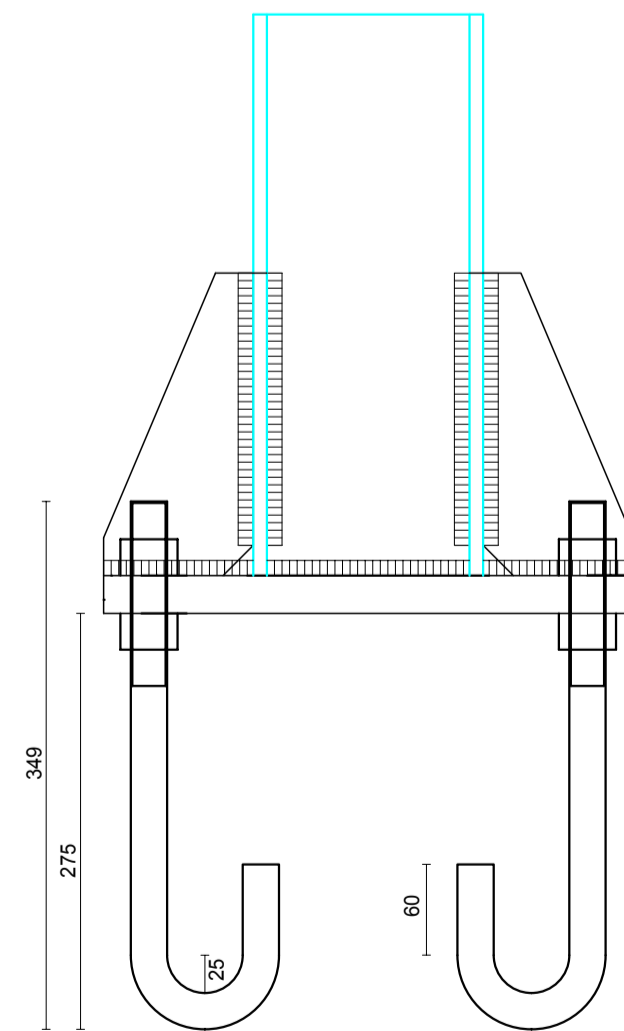
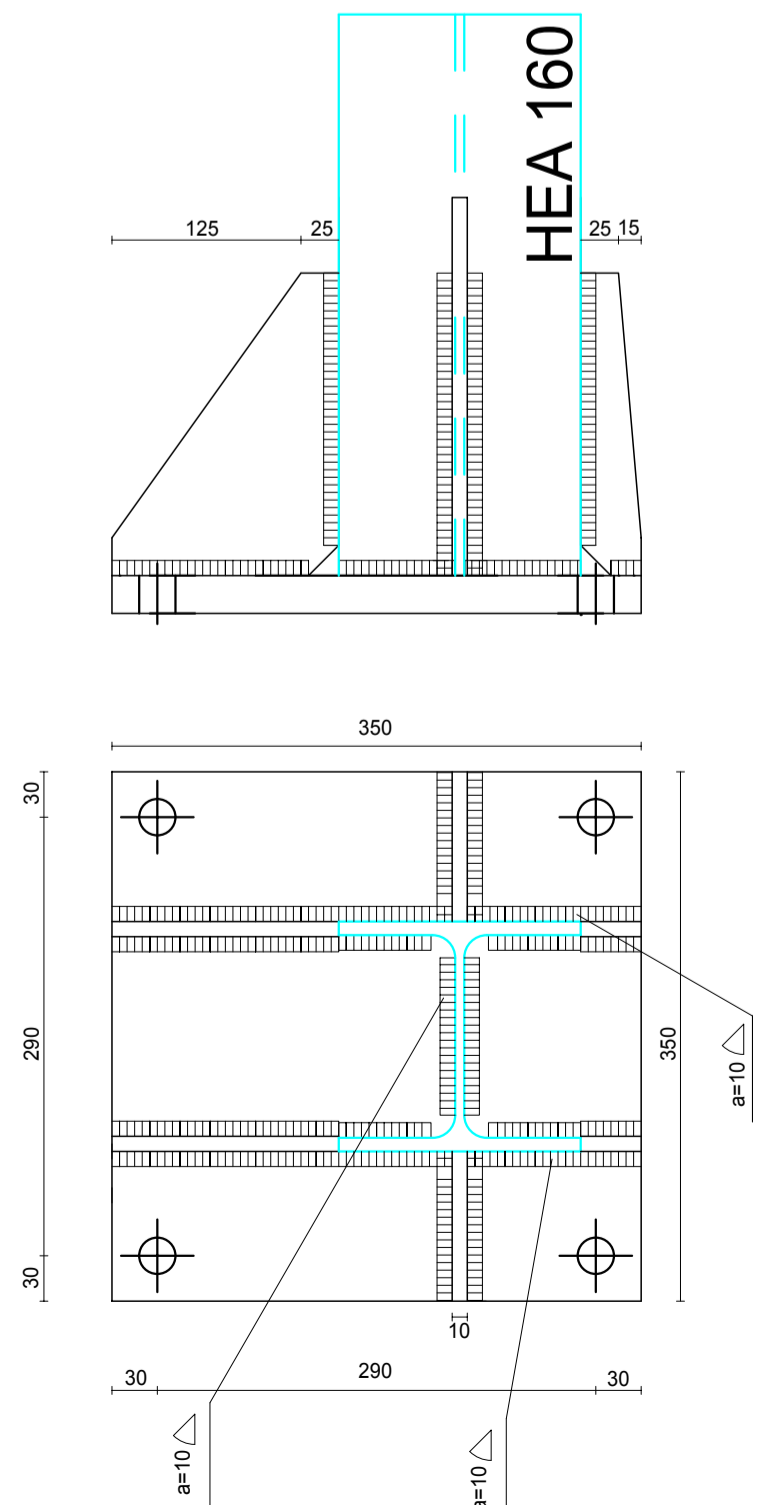
LEGENDA E PRESCRIZIONI

- Pilastro HEA160
- Piastre di base
Base 350 mm
Altezza 350 mm
Spessore 25 mm
Acciaio tipo S235
- Saldatura
Spessore minimo 10 mm
- Tirafondi
Diametro $\phi 24$ mm
Classe Vite 8.8
Tolleranza foro 0.1 mm



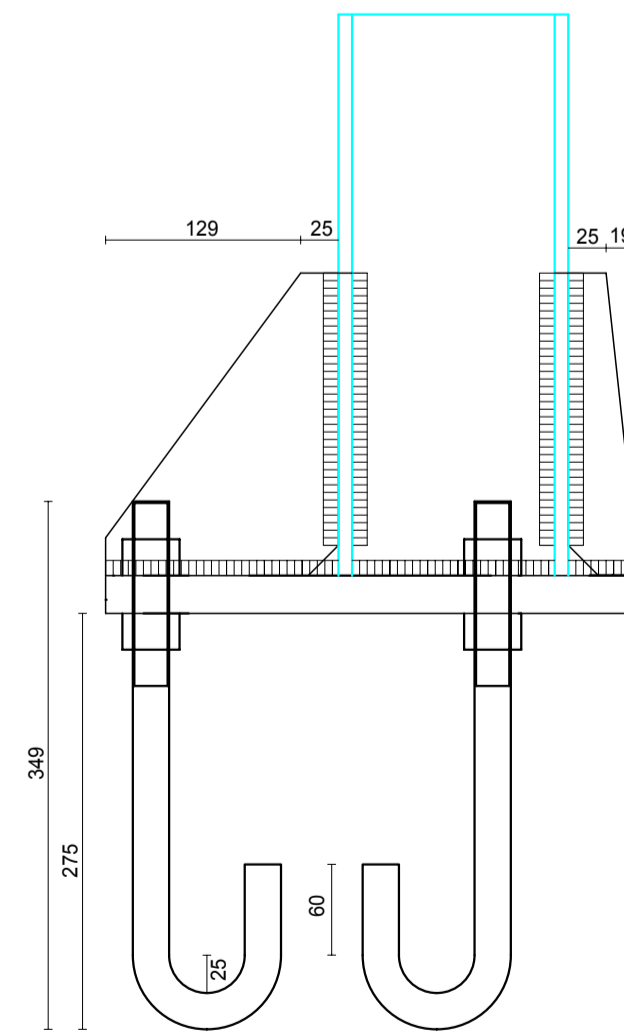
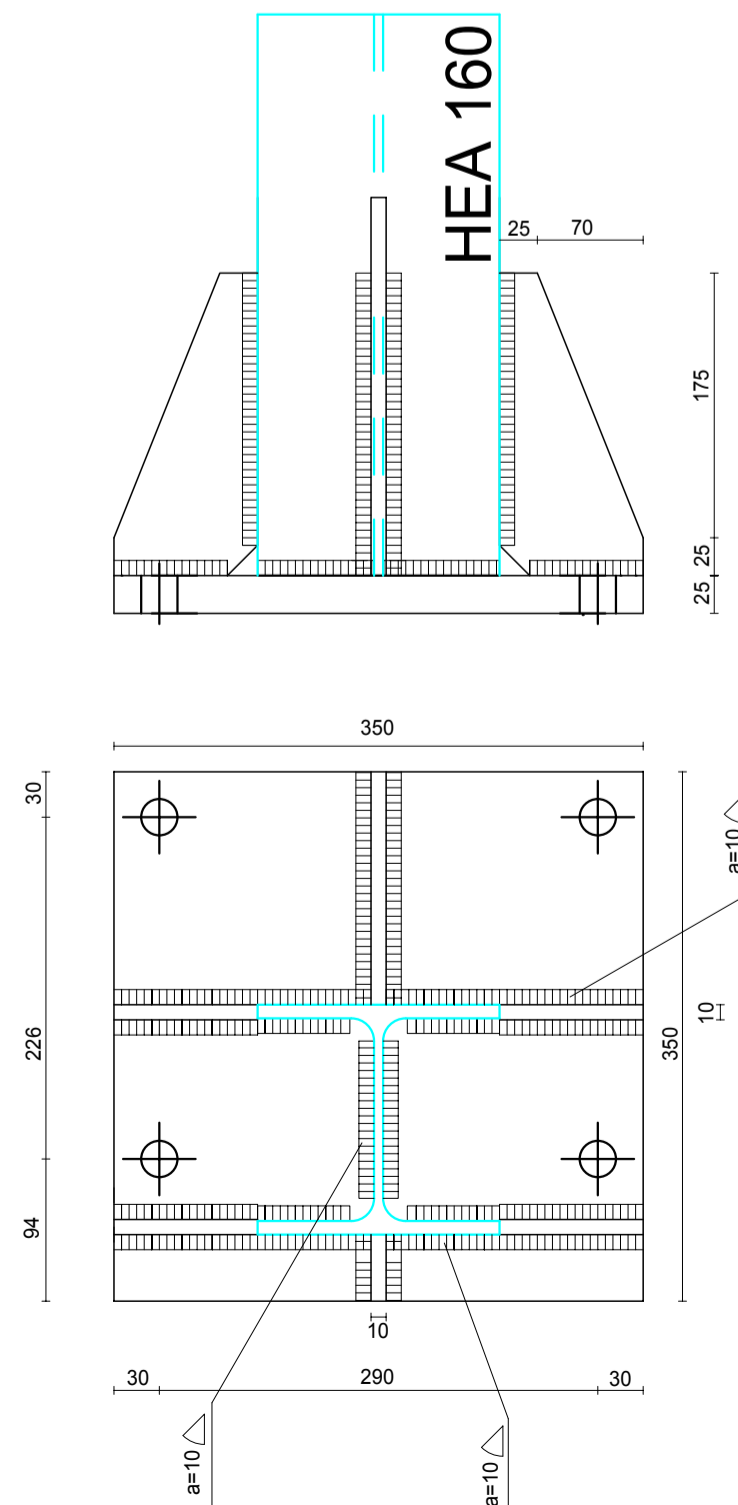
LEGENDA E PRESCRIZIONI

- Pilastro HEA160
- Piastre di base
Base 350 mm
Altezza 350 mm
Spessore 25 mm
Acciaio tipo S235
- Saldatura
Spessore minimo 10 mm
- Tirafondi
Diametro $\phi 24$ mm
Classe Vite 8.8
Tolleranza foro 0.1 mm



LEGENDA E PRESCRIZIONI

- Pilastro HEA160
- Piastre di base
Base 350 mm
Altezza 350 mm
Spessore 25 mm
Acciaio tipo S235
- Saldatura
Spessore minimo 10 mm
- Tirafondi
Diametro $\phi 24$ mm
Classe Vite 8.8
Tolleranza foro 0.1 mm



SPAZIO PER COMUNE E/O ENTI :

PROPRIETA' :	PROGETTISTA:
SOGGETTO ATTUATORE :	
DIRETTORE LAVORI:	IMPRESA:

**Studio tecnico associato
di ingegneria e architettura**
Via San Gottardo, 91 - 20900 - Monza (Mb) tel. : 039 / 388249 - 039 / 320292 - fax : 039 / 368797 - e-mail: info@edidata.eu

COMMITTENTE: Comune di Monza

OGGETTO: PIANO ATTUATIVO "AT_14 VIA GUERRAZZI"
Villaggio dell'Innovazione - Area via Silva / via Puglia
PROGETTO DEFINITIVO / ESECUTIVO

TAVOLA: Particolare costruttivo delle piastre di base

Data: Ottobre 2021	Note:	Agg.:	Note:	Tavola
Agg.:	Note:	Agg.:	Note:	4ca
Agg.:	Note:	Agg.:	Note:	
Agg.:	Note:	Agg.:	Note:	
Agg.:	Note:	Agg.:	Note:	