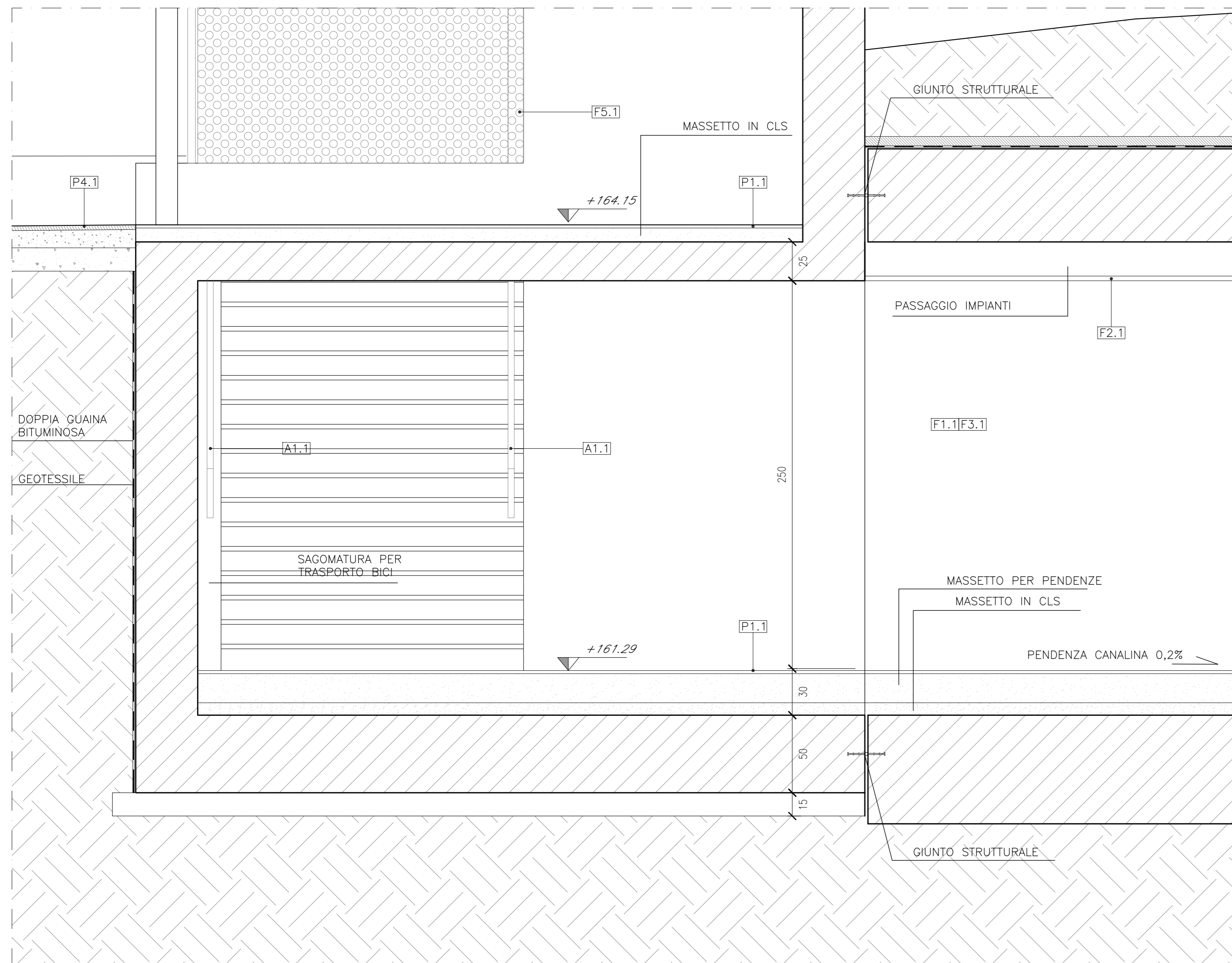
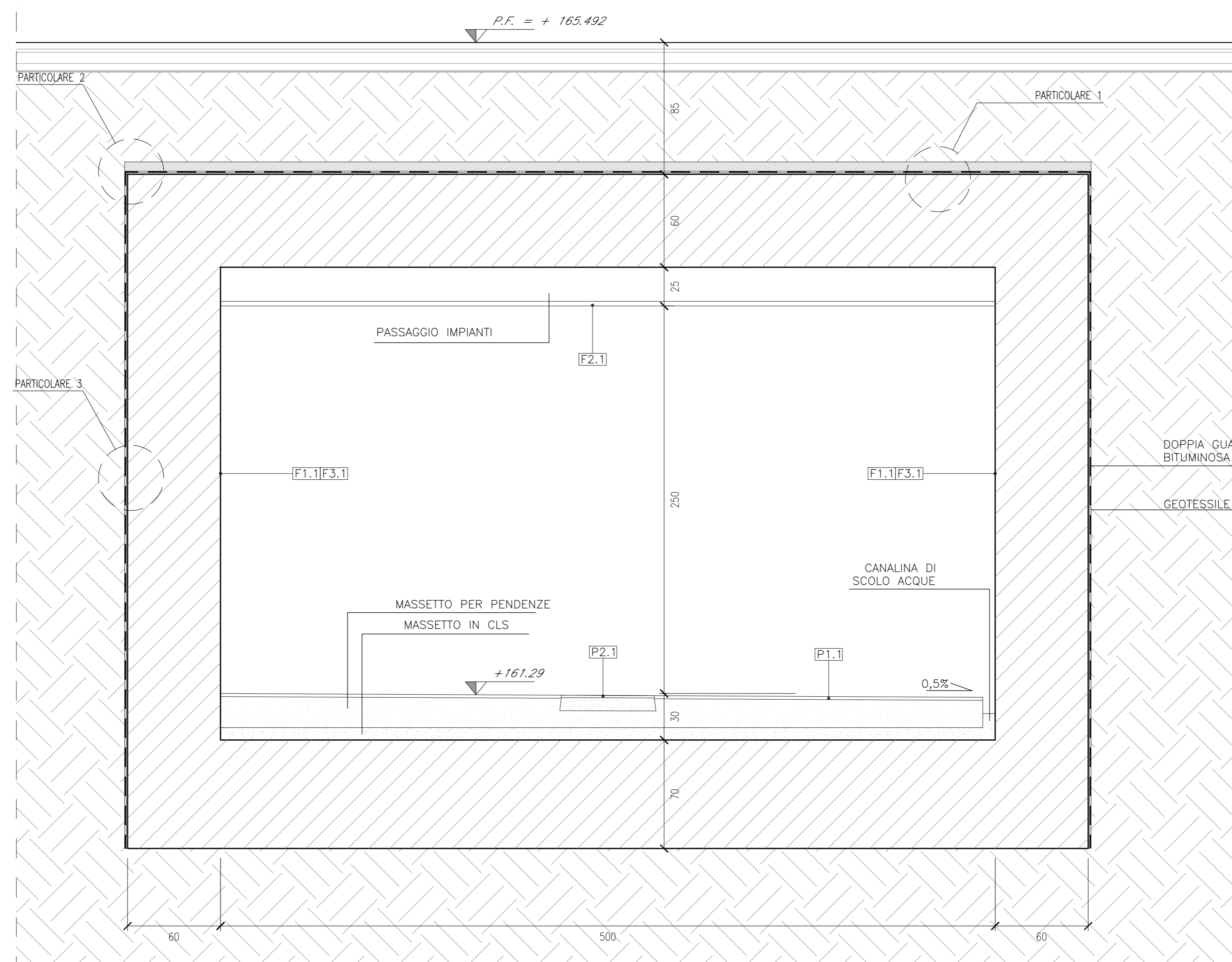


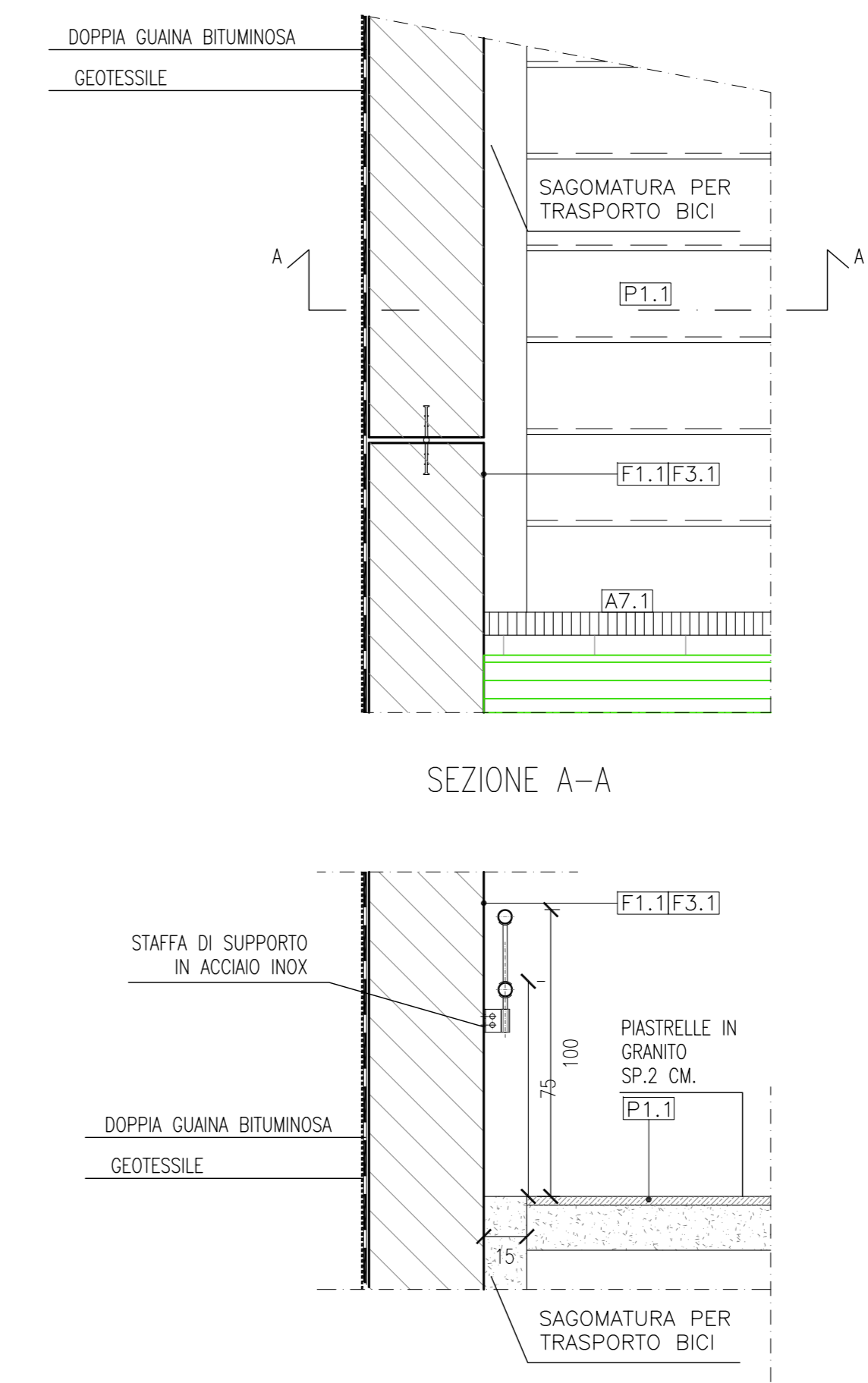
SEZIONE LONGITUDINALE  
Scala 1:20



SEZIONE TRASVERSALE  
Scala 1:20



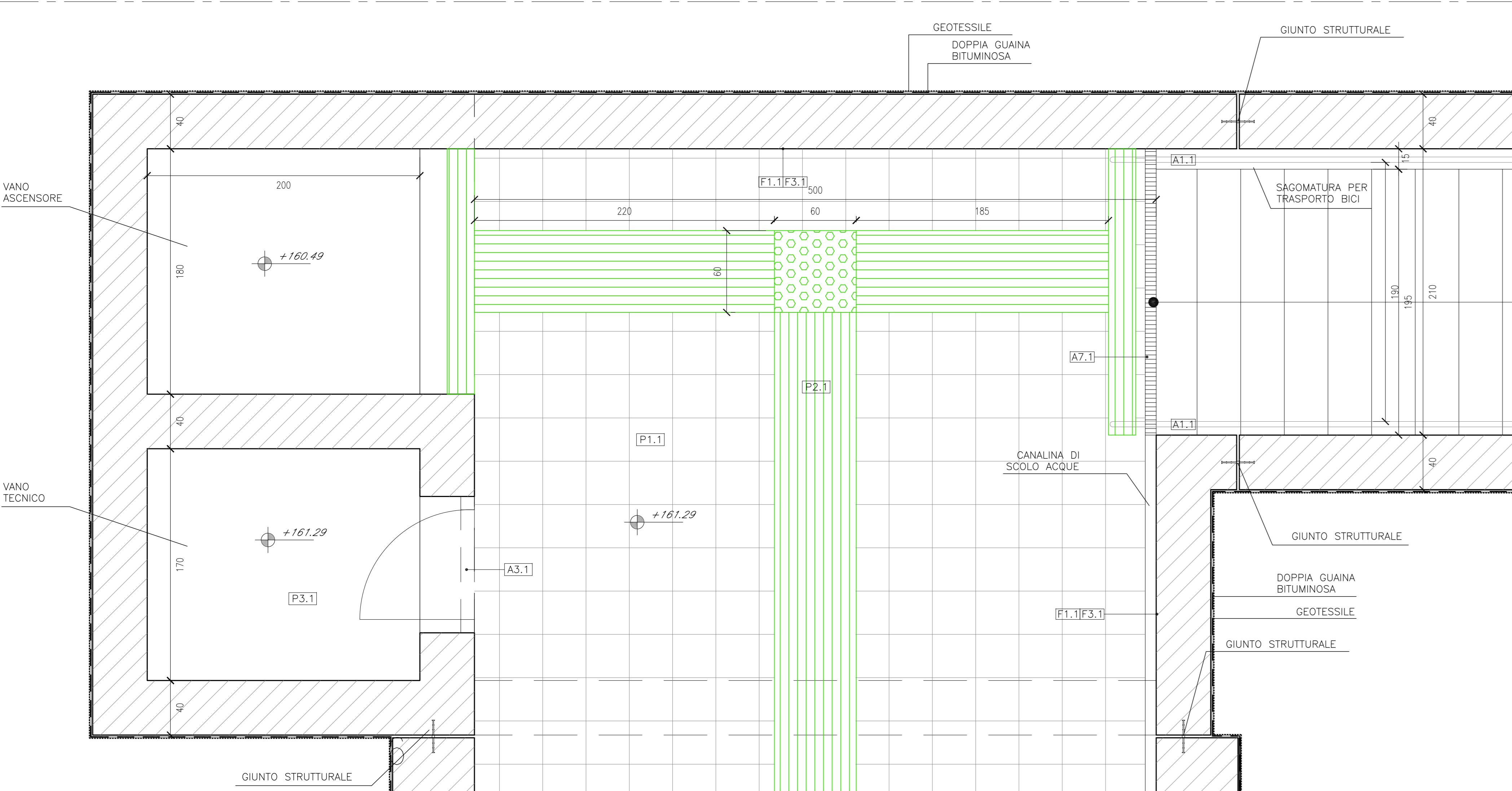
DETTAGLI SCALA  
Scala 1:20  
PIANTA



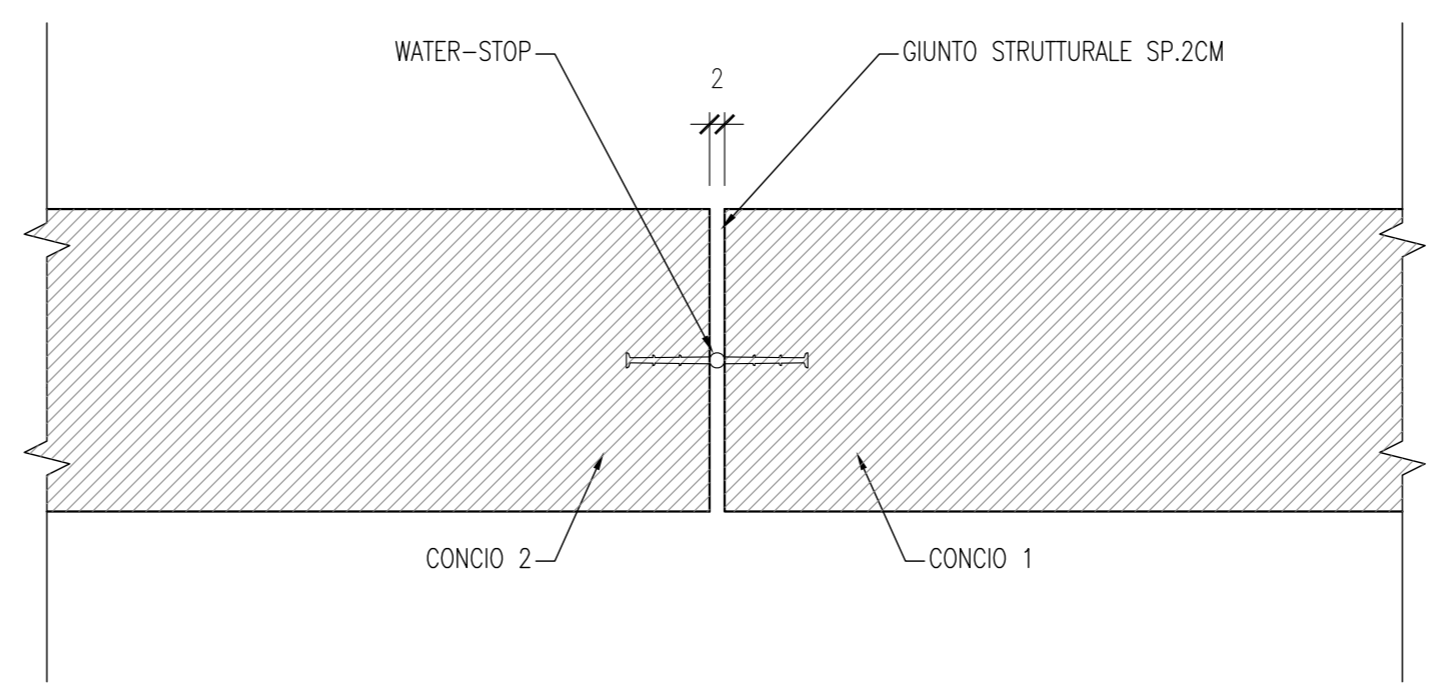
CARATTERISTICHE DEI MATERIALI

- LEGENDA MATERIALI E FINITURE
- A ARREDI ED ACCESSORI
    - A1.1 CORRIMANO IN ACCIAIO INOX SPAZZOLATO
    - A3.1 SERRAMENTO IN ALLUMINIO
    - A5.1 MAPPE TATTILI PER NON VEDENTI
    - A5.2 TARGHETTE E TARGHETTE TATTILI
    - A6.1 CANCELLO MANUALE
    - A7.1 GRIGLIA LINEARE DI RACCOLTA ACQUE
  - F RIVESTIMENTI E FINITURE
    - F1.1 CLS A VISTA VERNICIATO
    - F2.1 DOGHE METALLICHE PER CONTROSOFFITTO
    - F3.1 TRATTAMENTO ANTIGRAFFITO
    - F5.1 PANNELLI IN LAMIERA FORATA
  - P PAVIMENTAZIONE
    - P1.1 PIASTRELLE IN GRANITO
    - P2.1 LASTRE DI CEMENTO E GRANIGLIE DI QUARZO SFEROIDALI AD ALTA RESISTENZA PER FORMAZIONE LINEA GIALLA E PERCORSI DISABILI VISIVI
    - P3.1 BATTUTO DI CLS
    - P4.1 ASFALTO
  - O OPERE ESTERNE
    - O1.1 COPERTURE ESTERNE IN STRUTTURA METALLICA

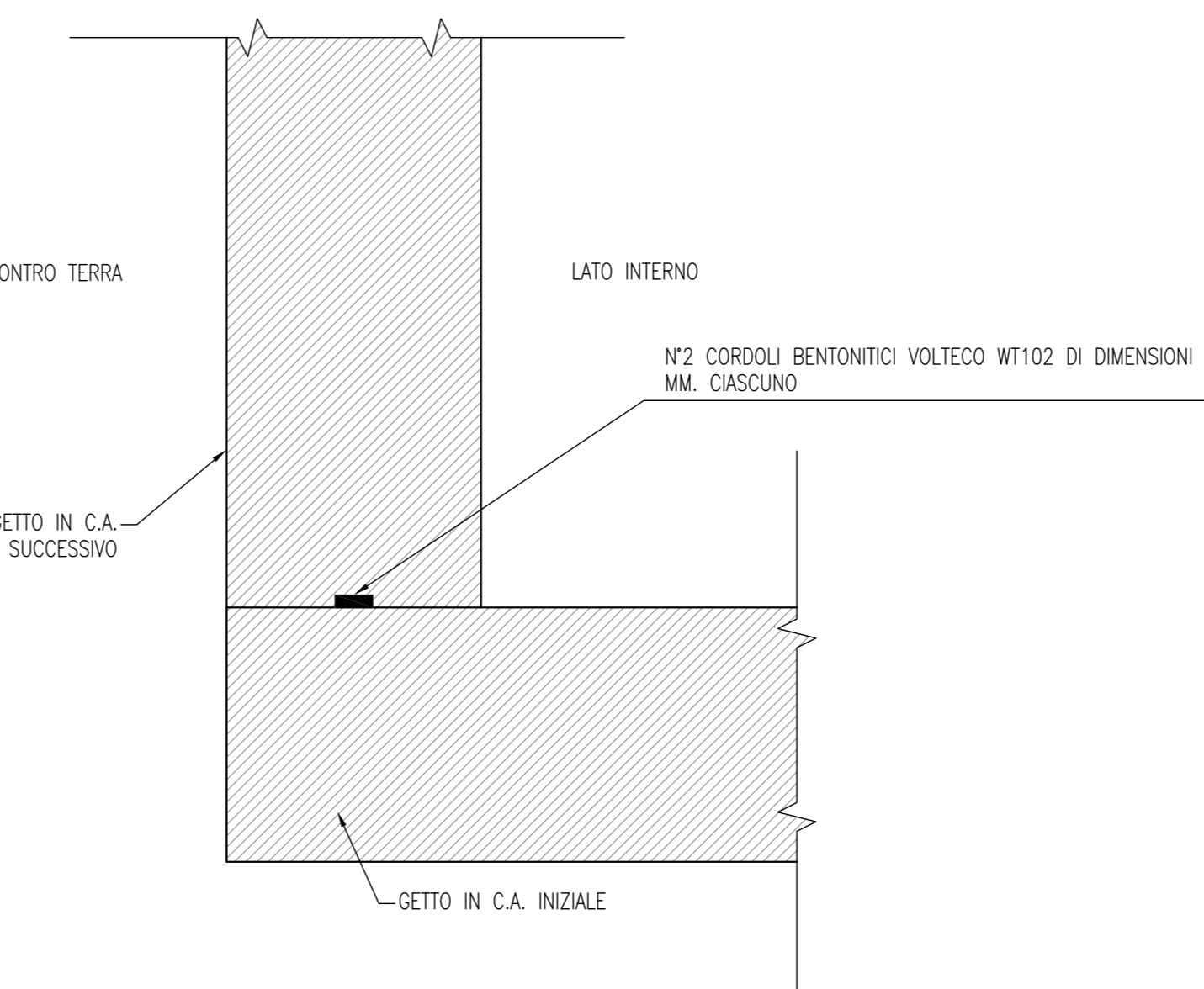
STRALCIO PIANTA  
Scala 1:20



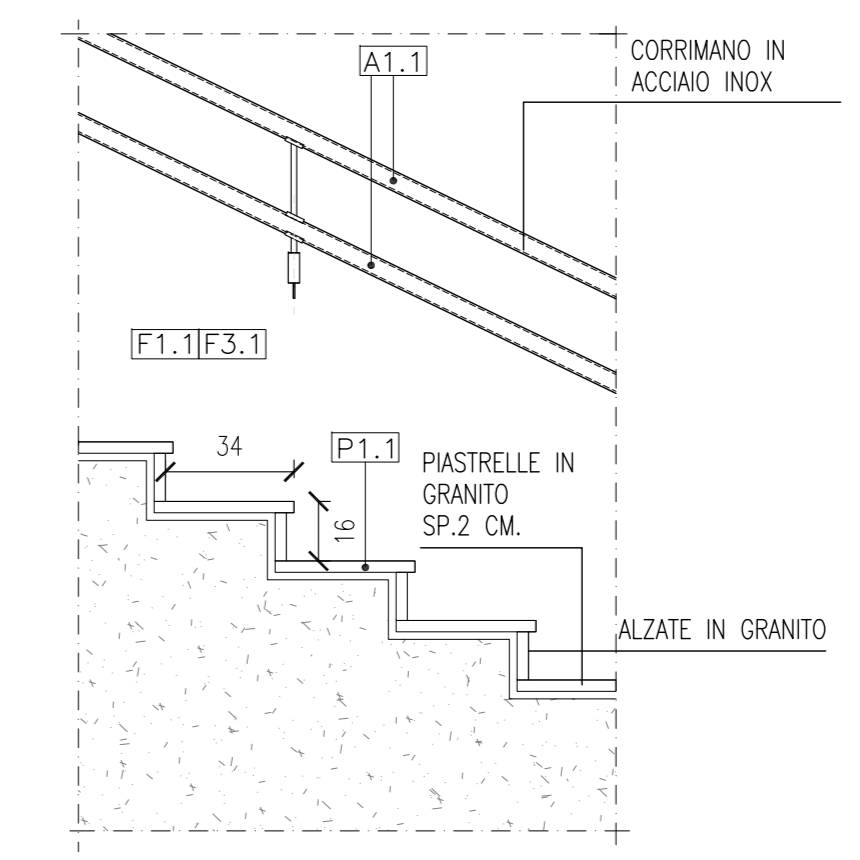
PARTICOLARE GIUNTO STRUTTURALE  
Scala 1:10



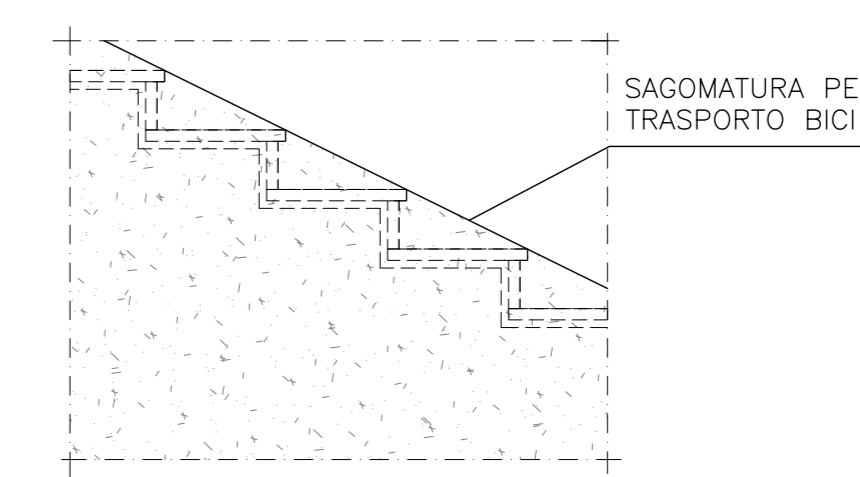
PARTICOLARE RIPRESA DI GETTO  
Scala 1:10



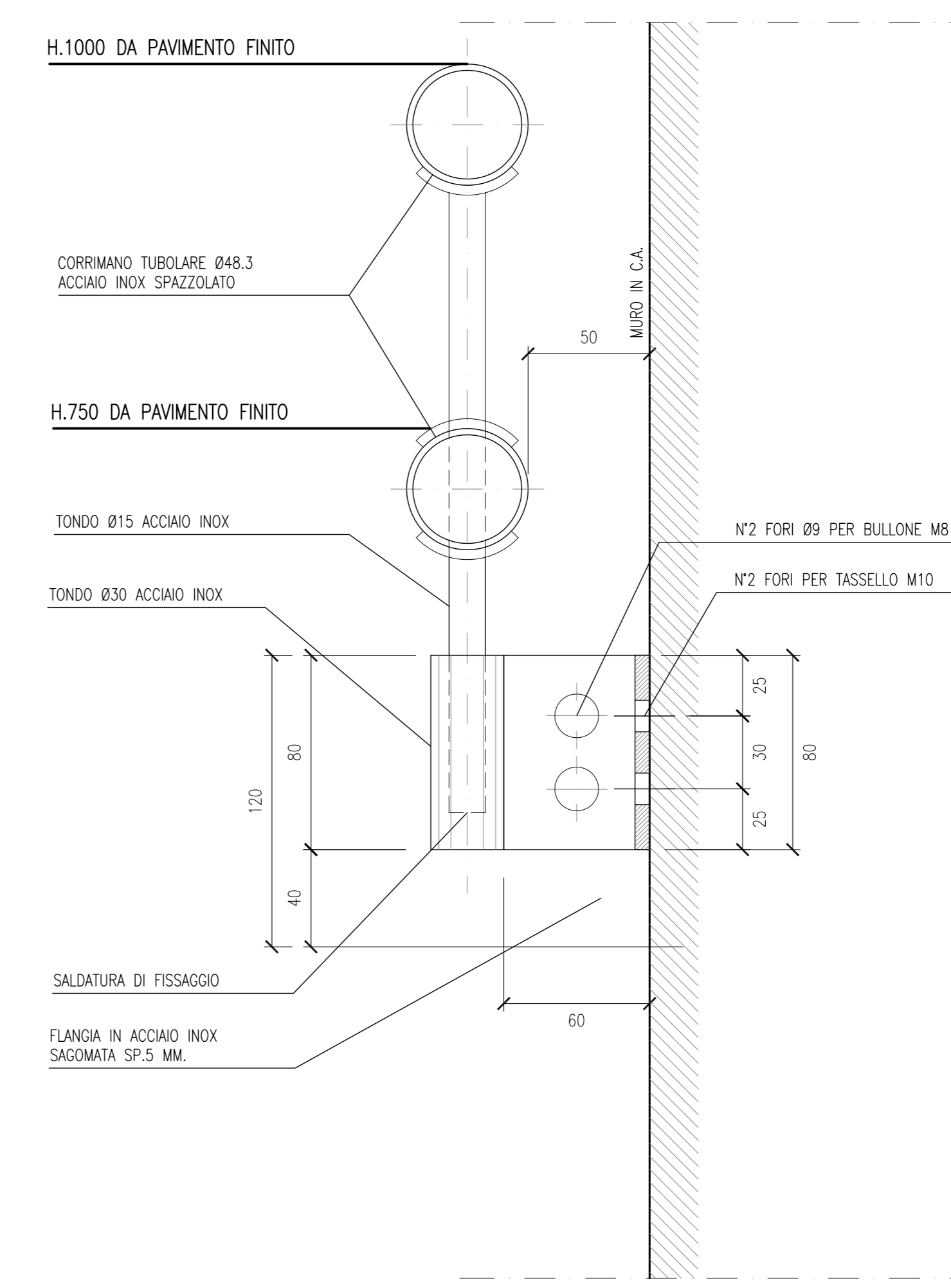
SEZIONE SU RAMPA



SEZIONE SU CANALE LATERALE VERSO GRADINI



DETTAGLIO CORRIMANO  
Scala 1:2 (misure in mm)



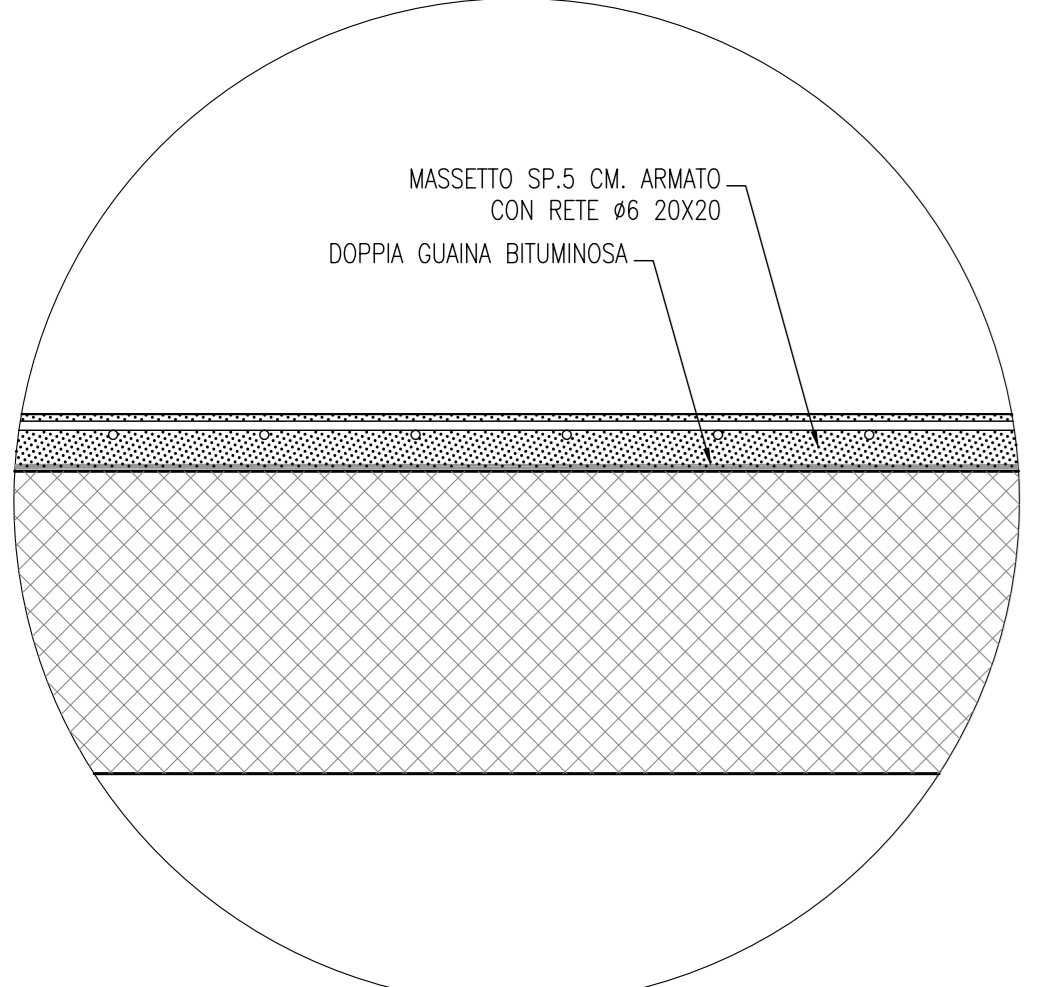
**COMUNE DI MONZA**  
 PROVINCIA DI MONZA E BRIANZA  
 Settore Mobilità, Viabilità, Reti

SOTTOPASSO CICLOPEDONALE VIA DE MARCHI/EINSTEIN FERMATA MONZA EST

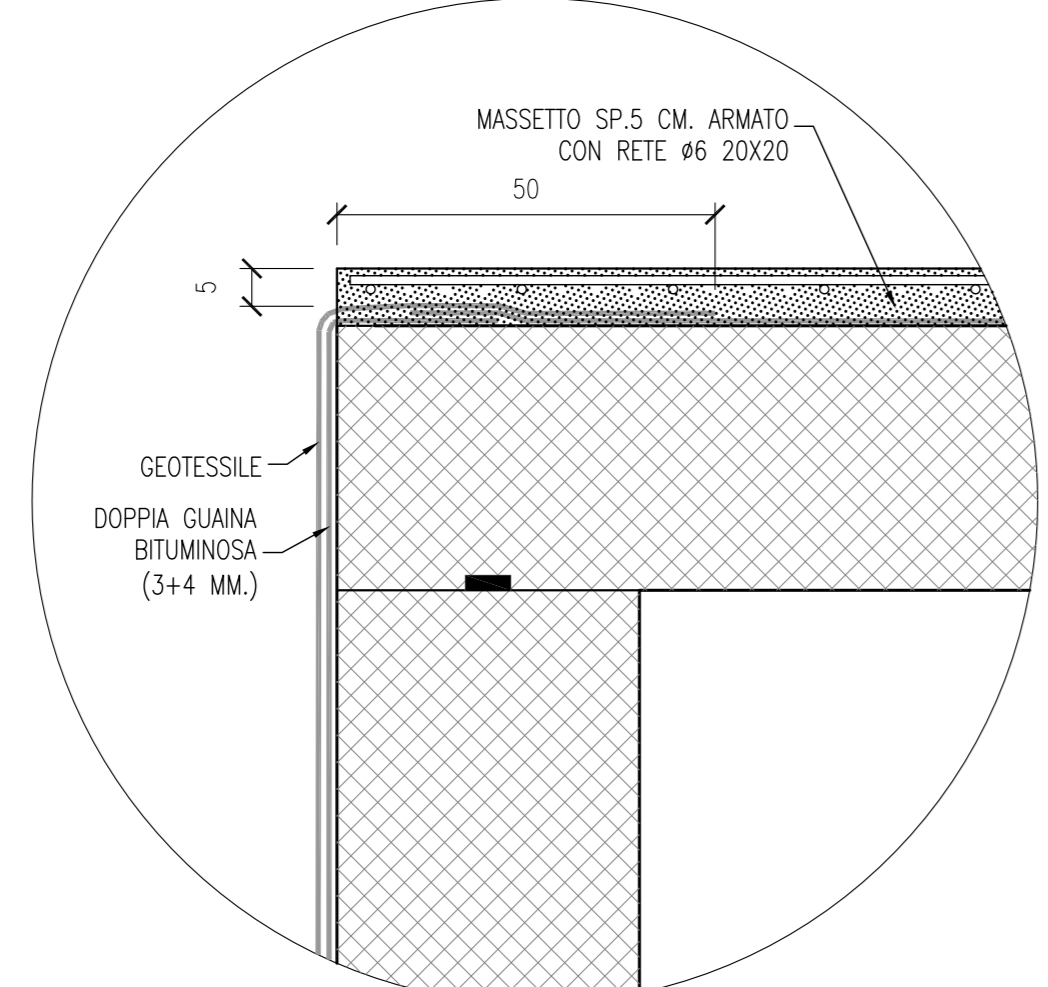
PROGETTO DEFINITIVO  
DETTAGLI COSTRUTTIVI

TAVOLA: <b>BZ_001_00</b>	DATA: <b>NOVEMBRE 2018</b>	SCALA: <b>1:20 - 1:10 - 1:2</b>
nome_file : <b>MB_SLDE_BZ_001_D_00.DWG</b>		
R.T.P. 	Il R.U.P. Arch. Luciano Rigaglia	
Geologo Dr. Nucci Enrico		
Dott. Ing. Vito Aiello    Dott. Ing. Giulia Melchiori		

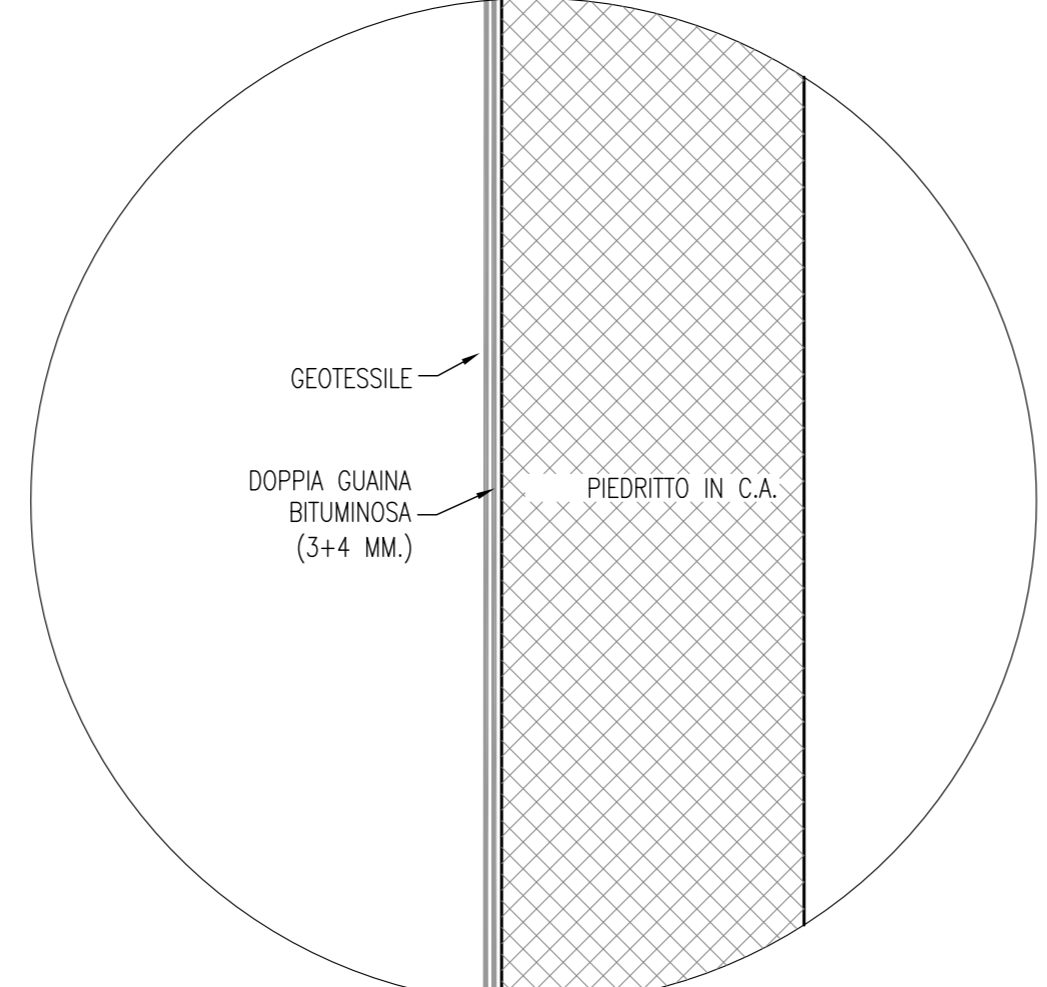
PARTICOLARE 1  
Scala 1:10



PARTICOLARE 2  
Scala 1:10



PARTICOLARE 3  
Scala 1:10



SCHEMA DI POSA IMPERMEABILIZZAZIONE  
(Doppia guaina bituminosa)

