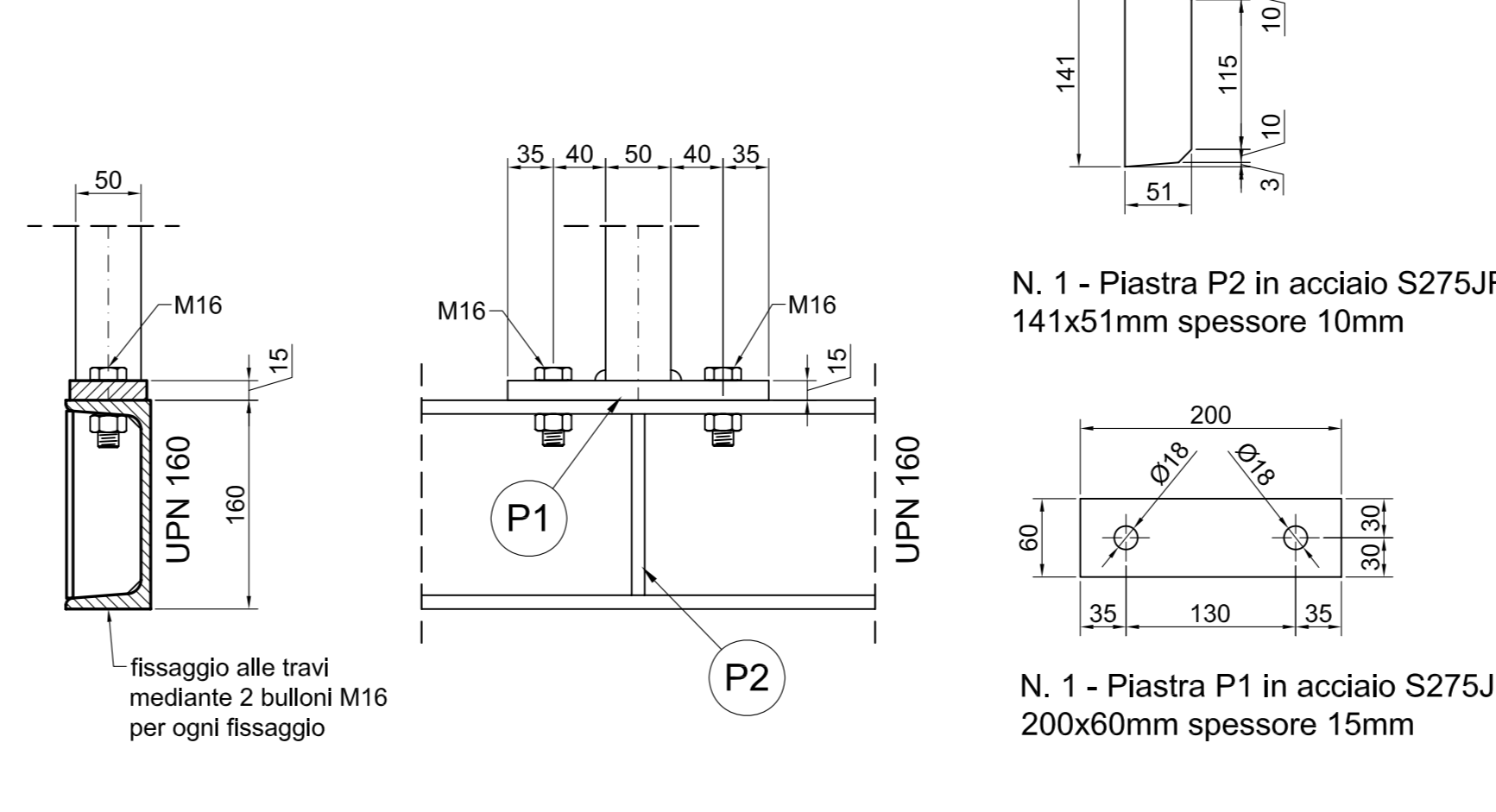


PARAPETTO

Note:
 - i parapetti sono costituiti da moduli di lunghezza 3190mm spaziali tra loro di 15mm per un totale di 6 moduli per lato
 - l'acciaio dei tubolari è S275JR - ogni modulo è costituito da n. 4 montanti
 - il grigliato è realizzato con griglie per recinzioni con maglia 50x125 con piatti alti 25mm e 2mm di spessore inbullonati tra due montanti
 - alla base dei montanti il fissaggio al profilo UPN160 corrente è garantito da n. 2 bulloni M16

GIUNTI DI COLLEGAMENTO PARAPETTO A STRUTTURA

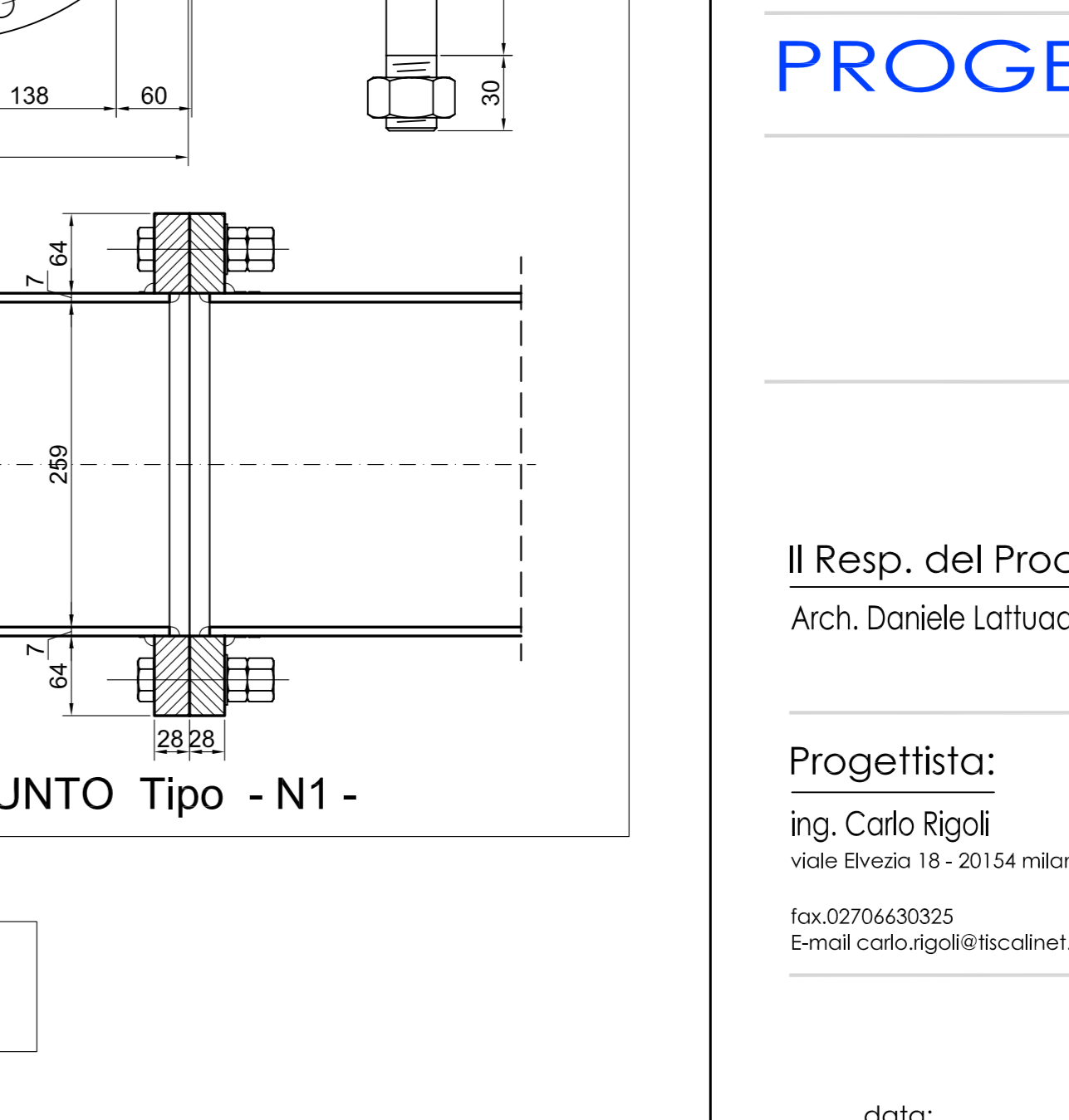
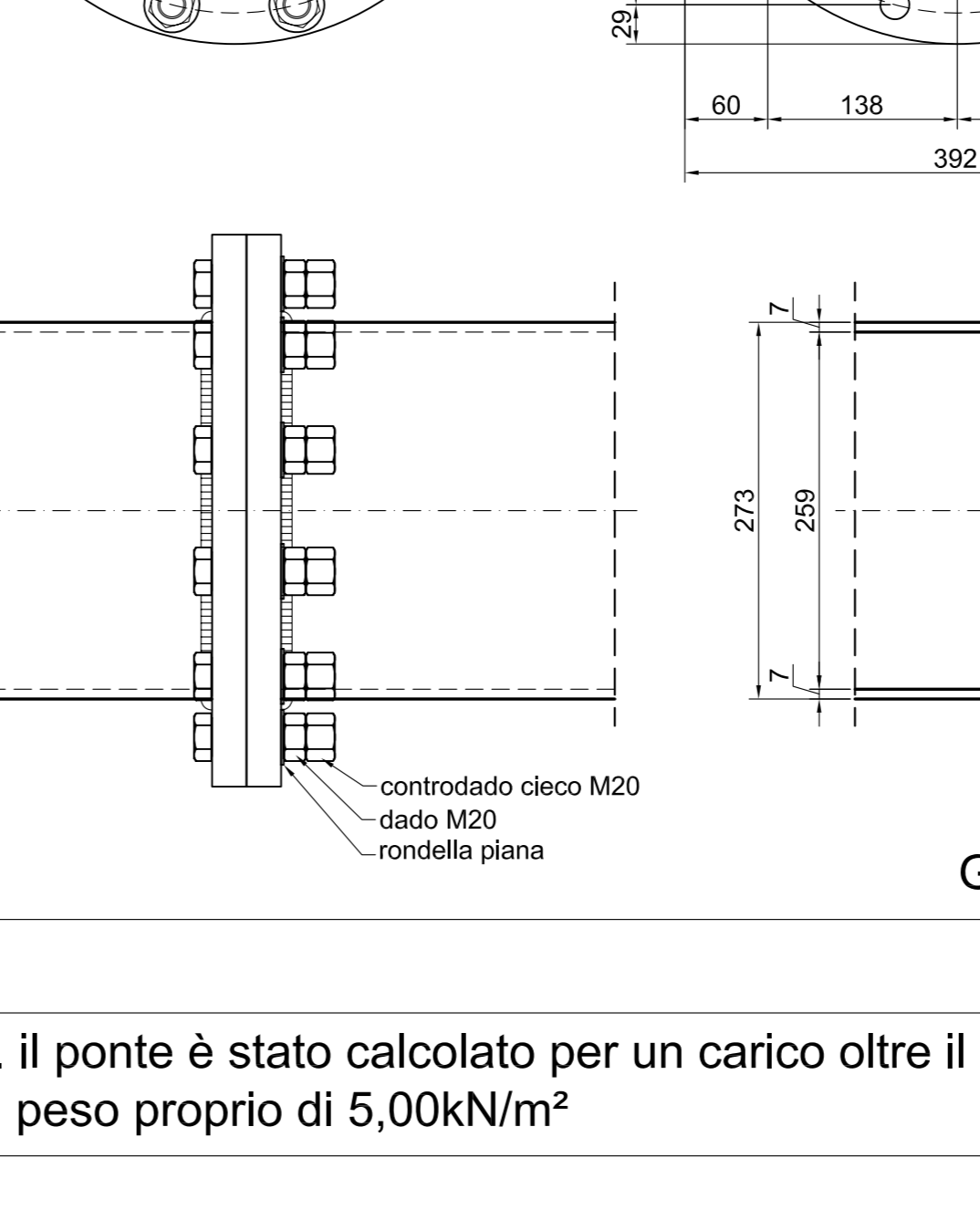
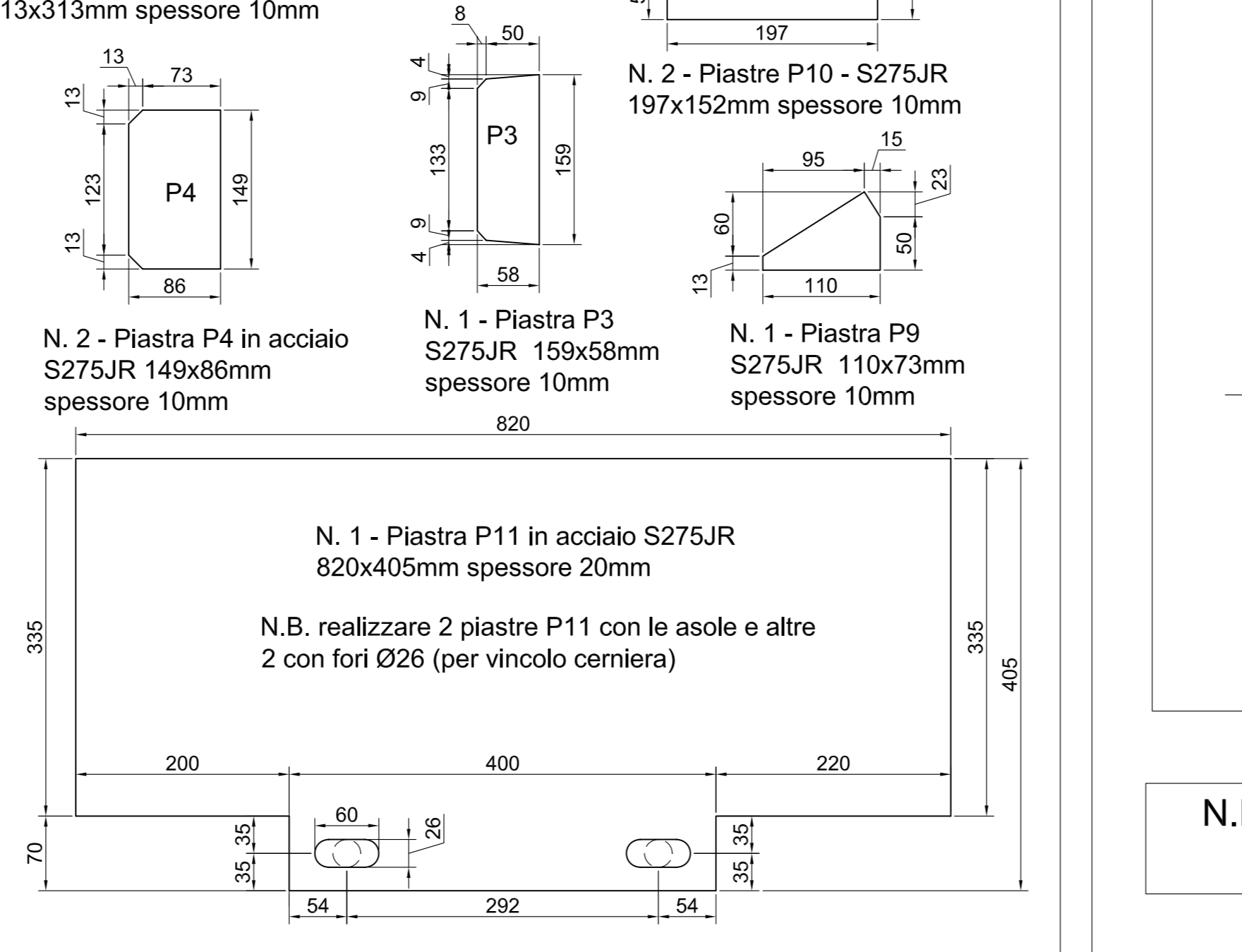
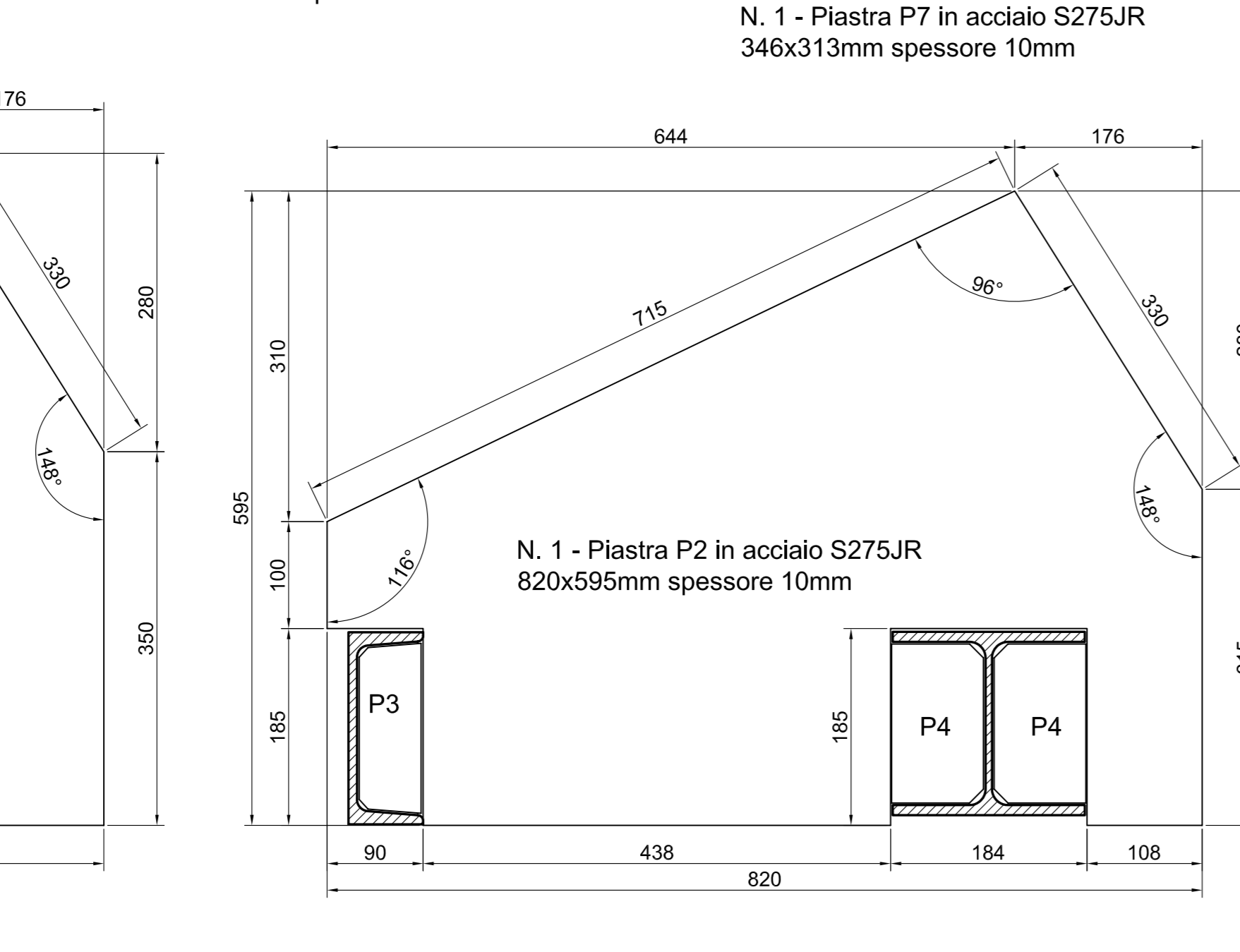
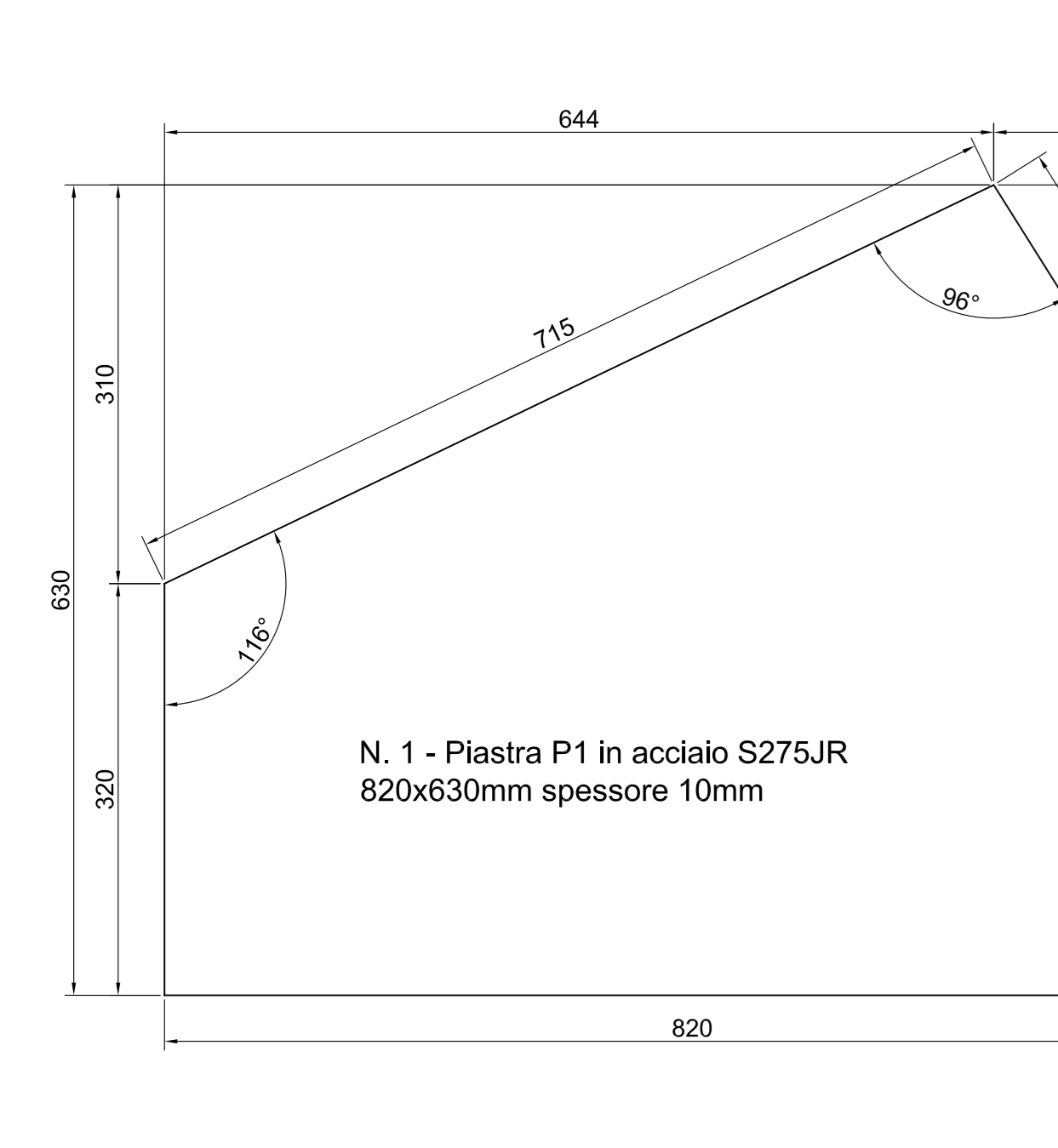
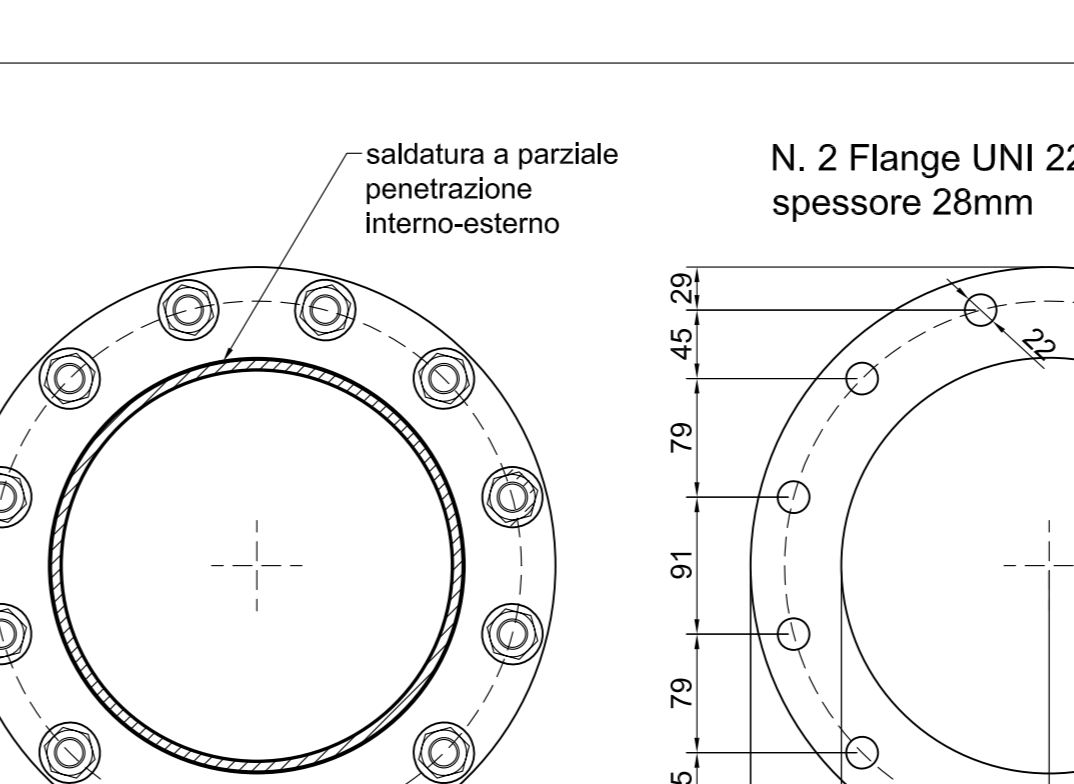
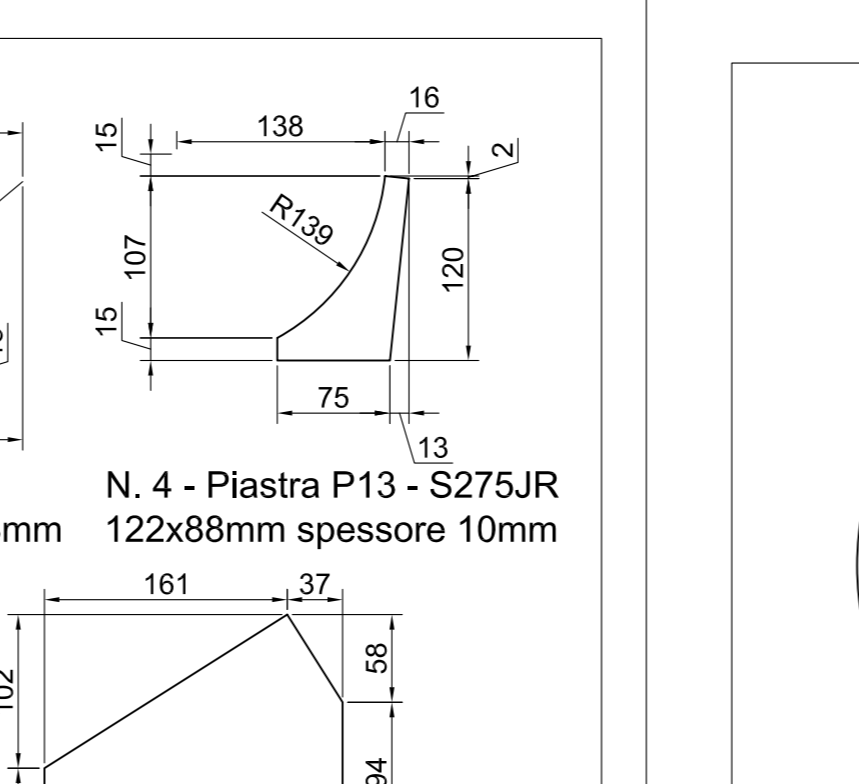
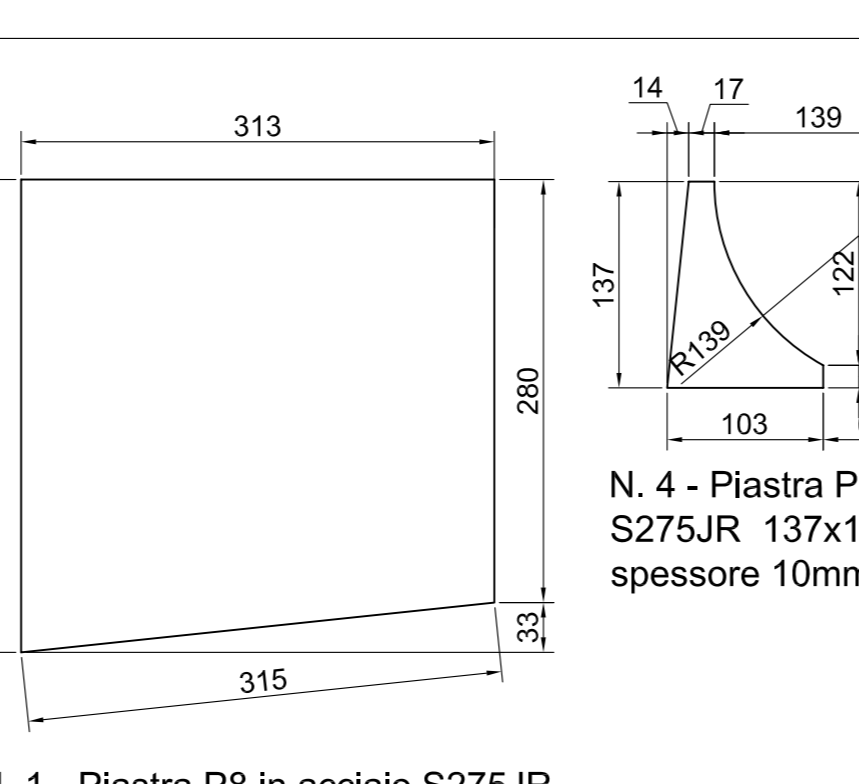
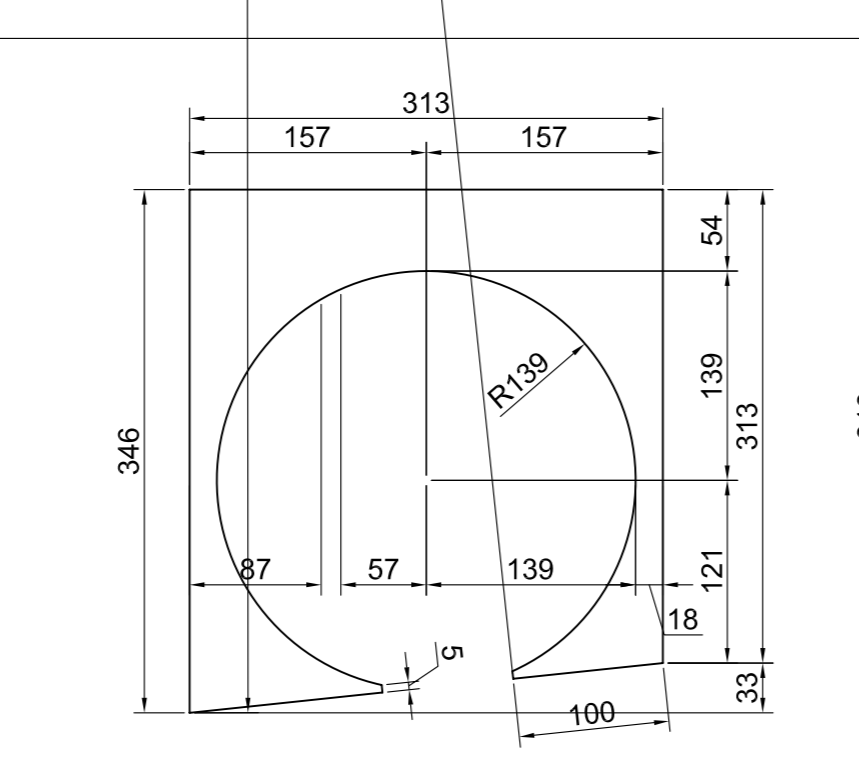
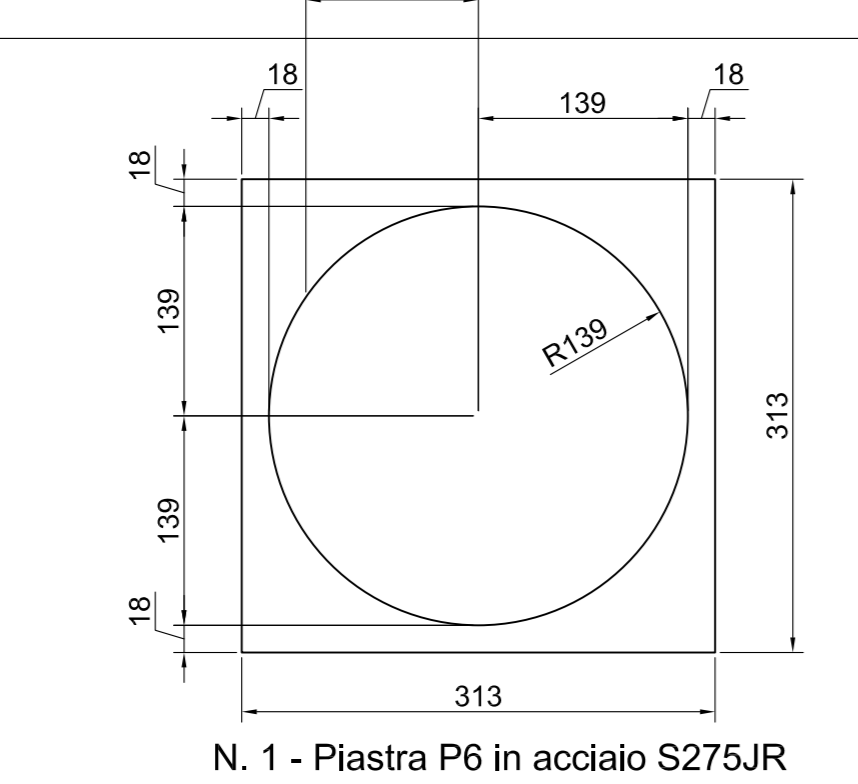
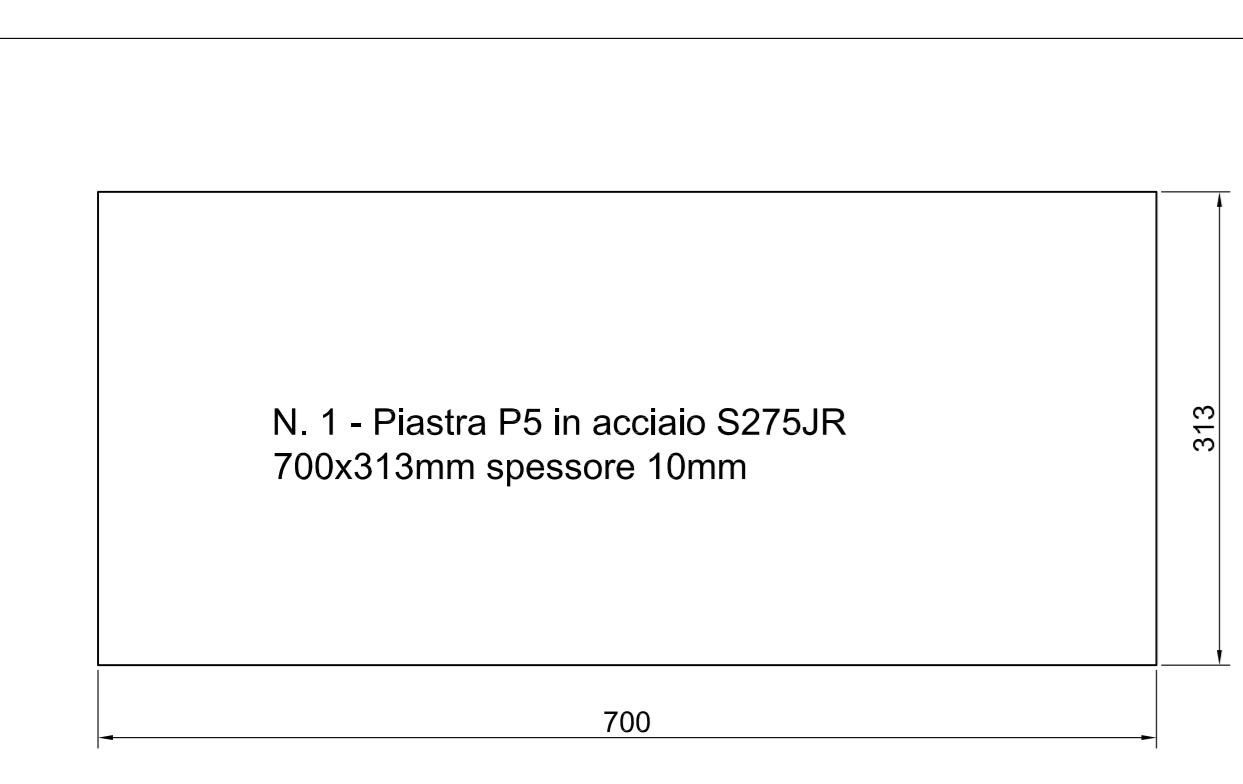
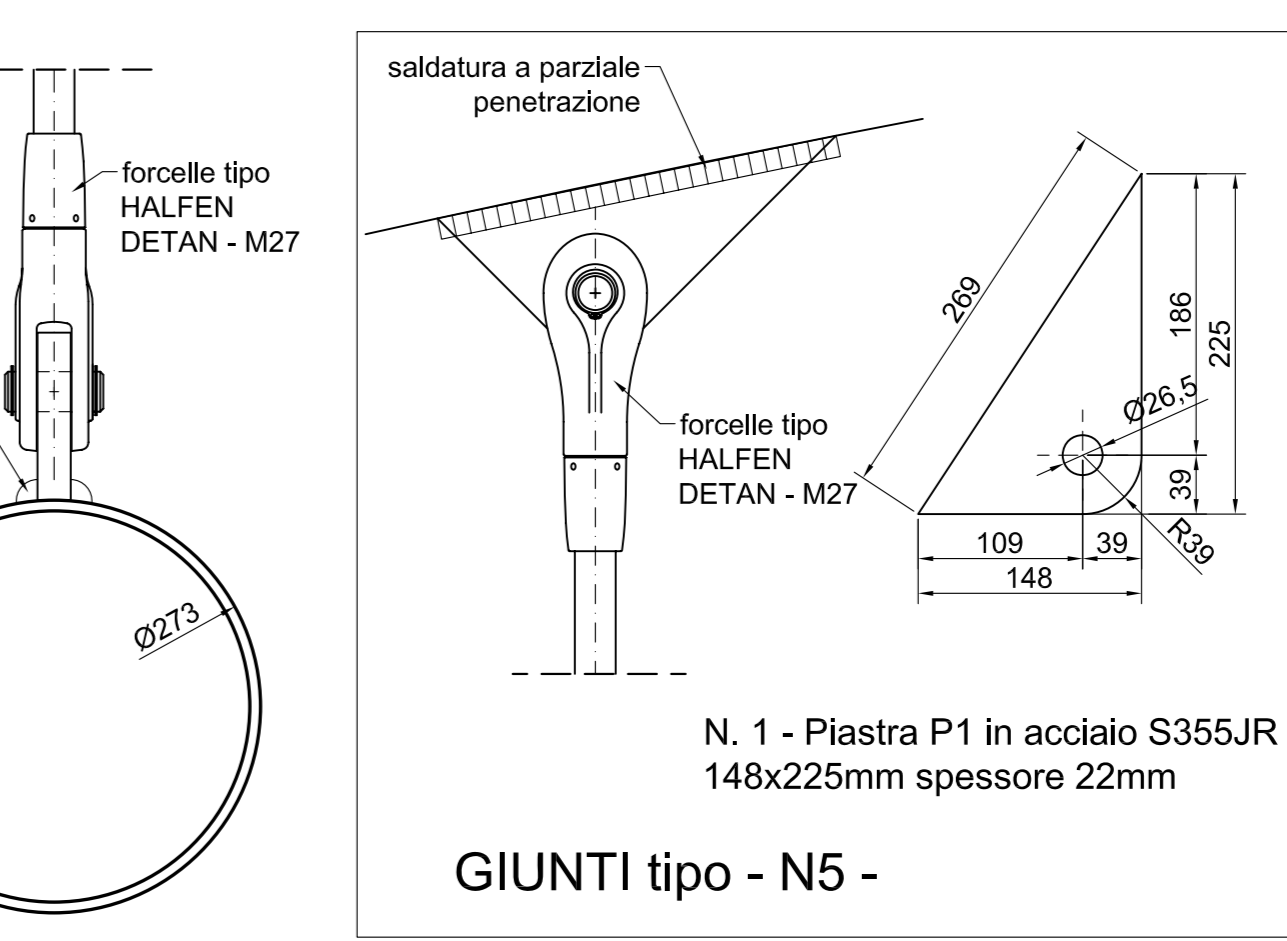
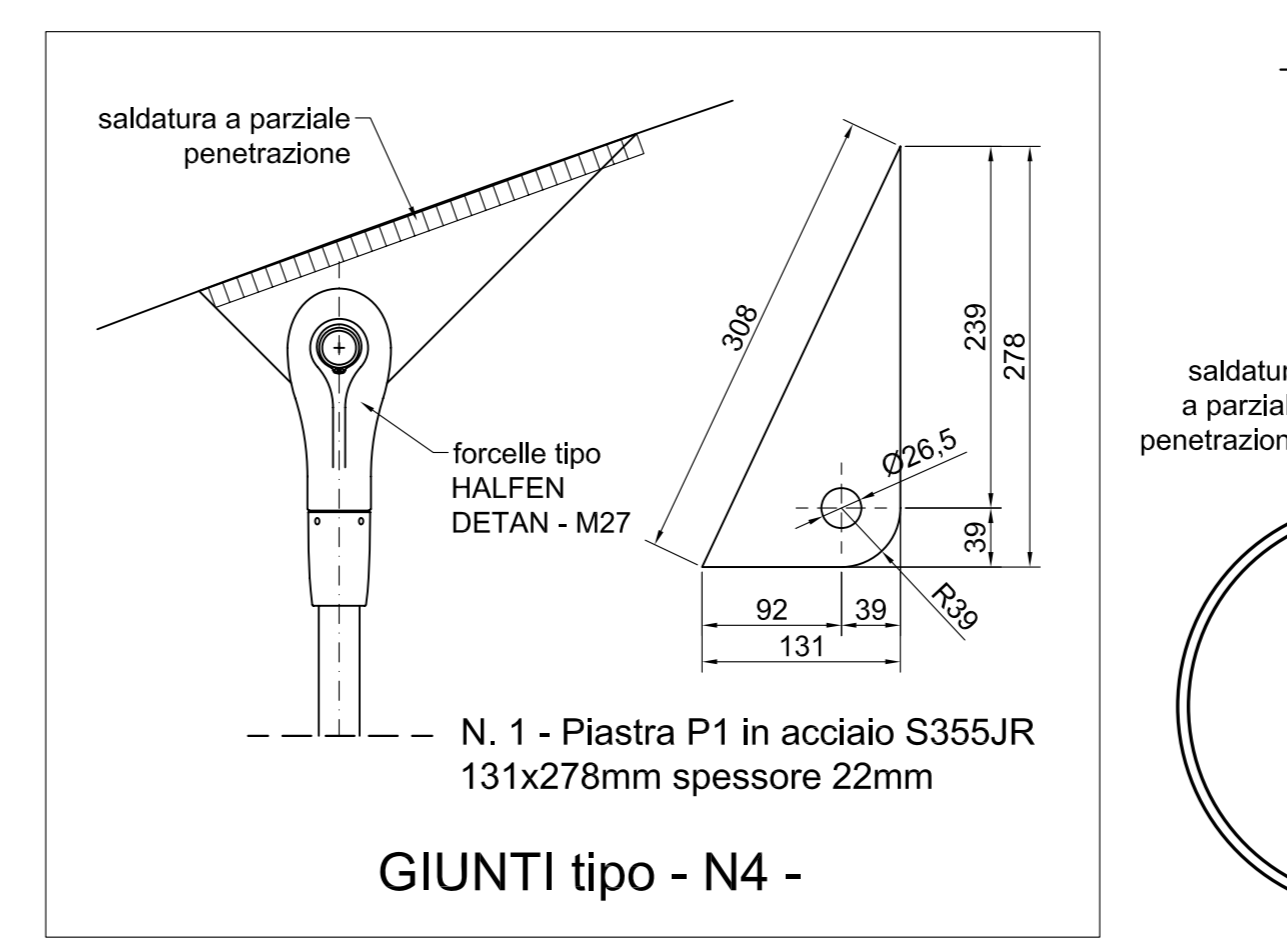
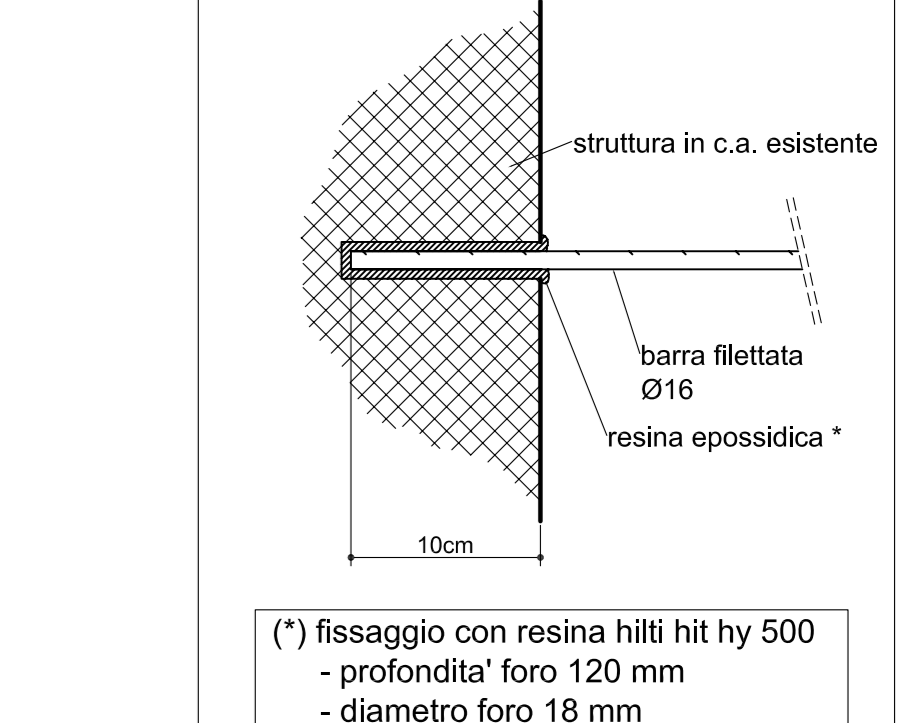
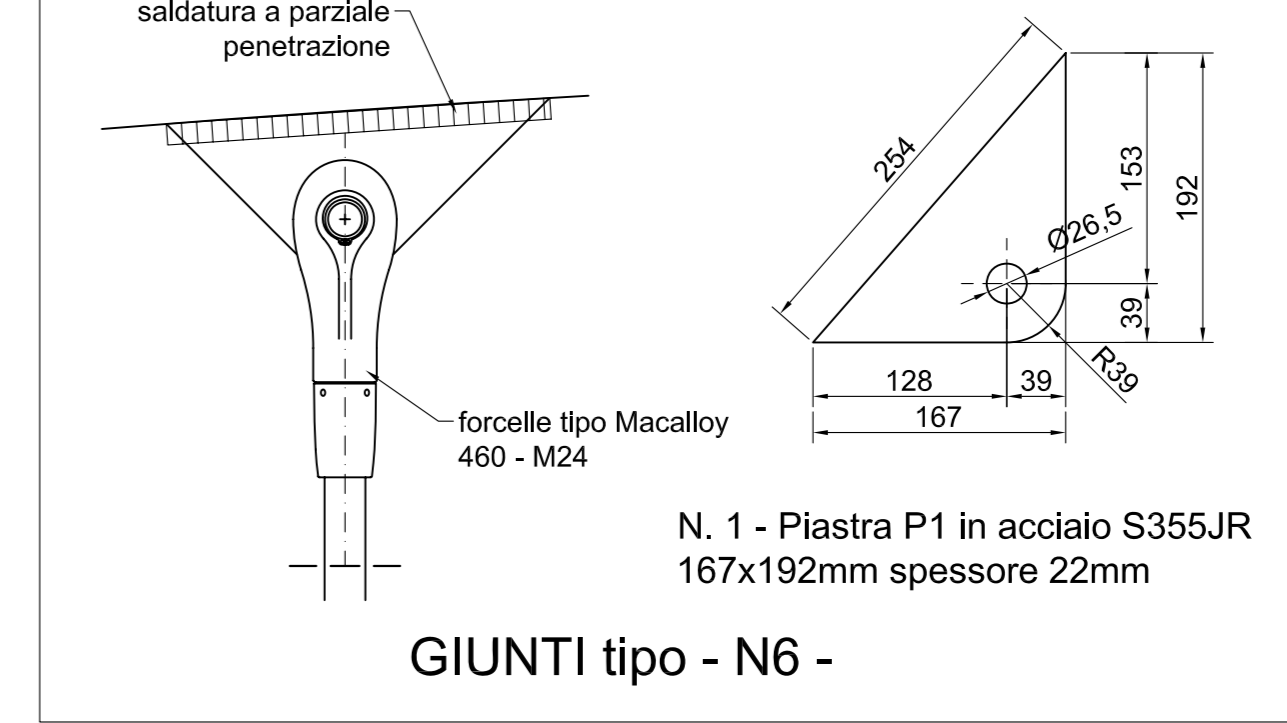
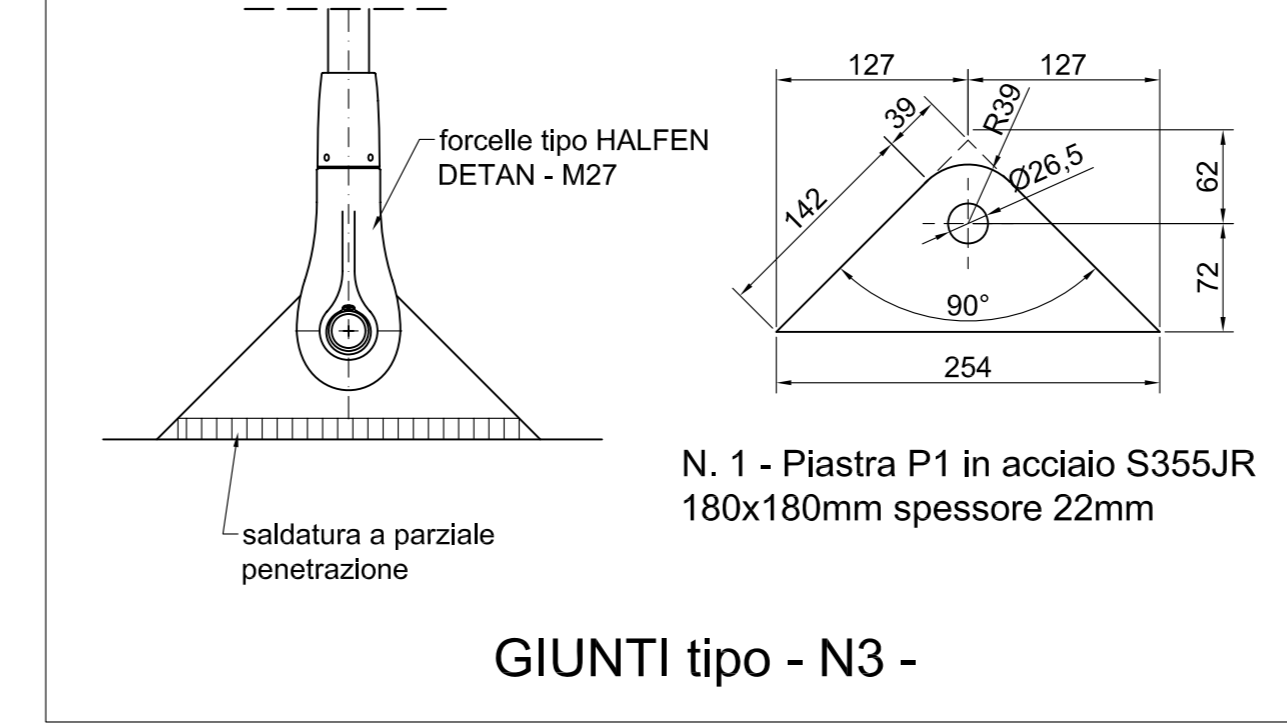
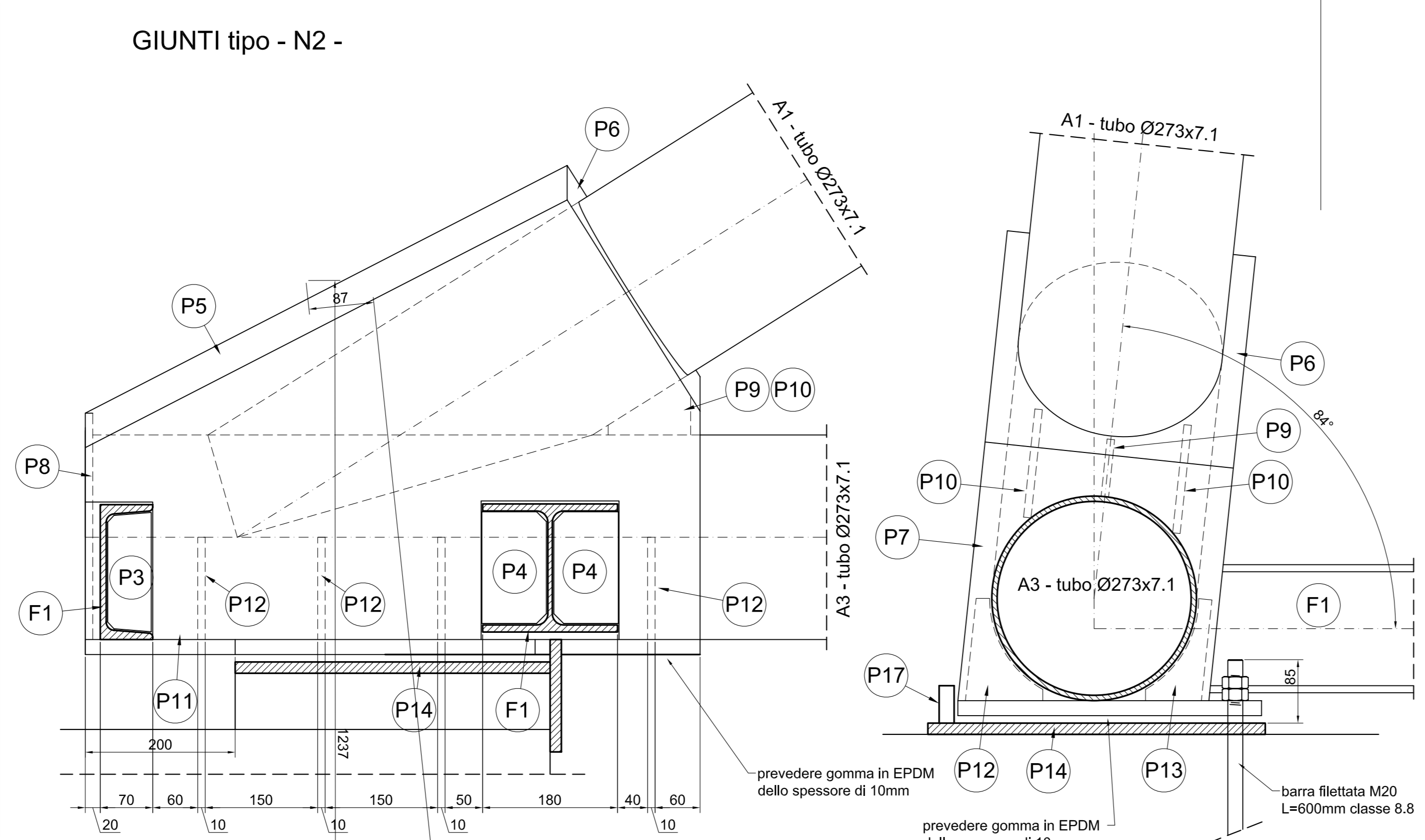
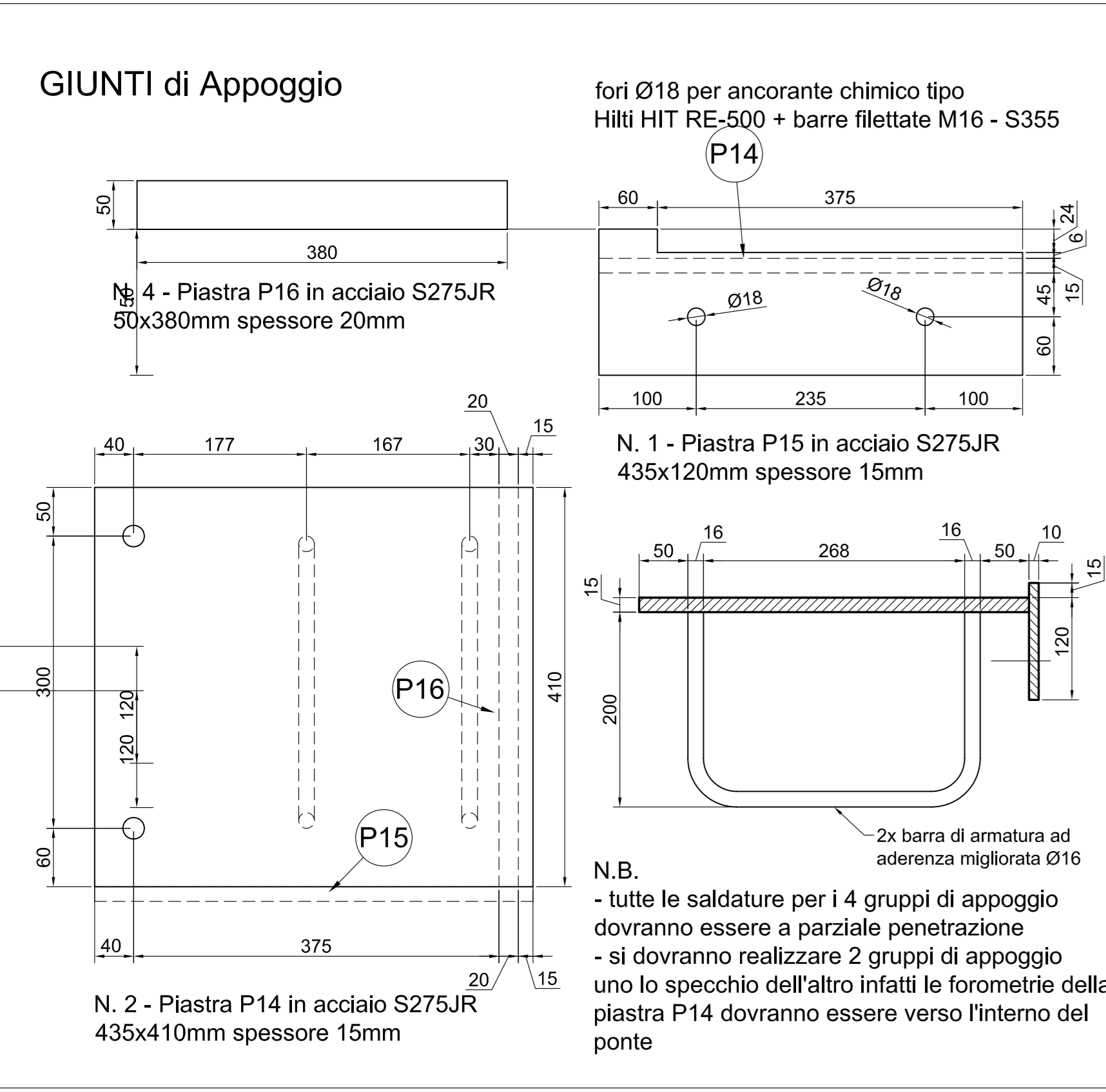
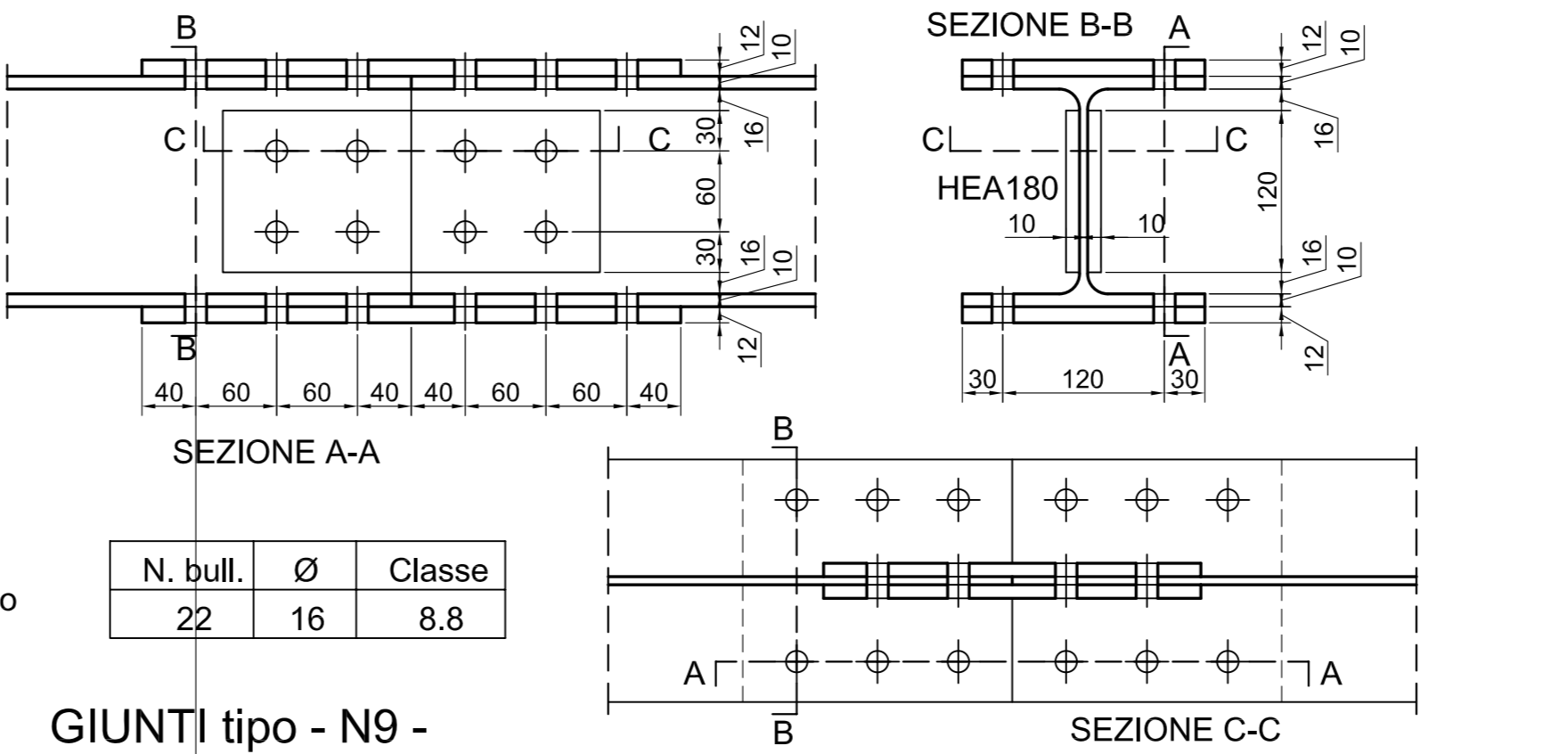
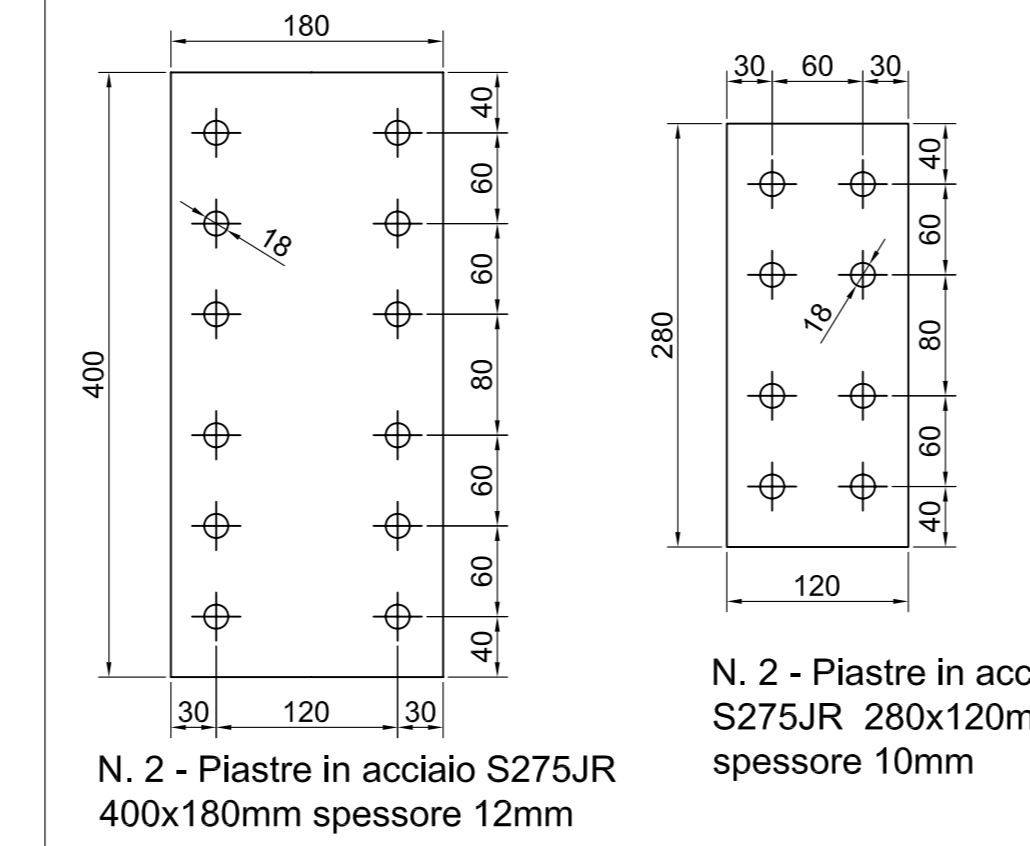
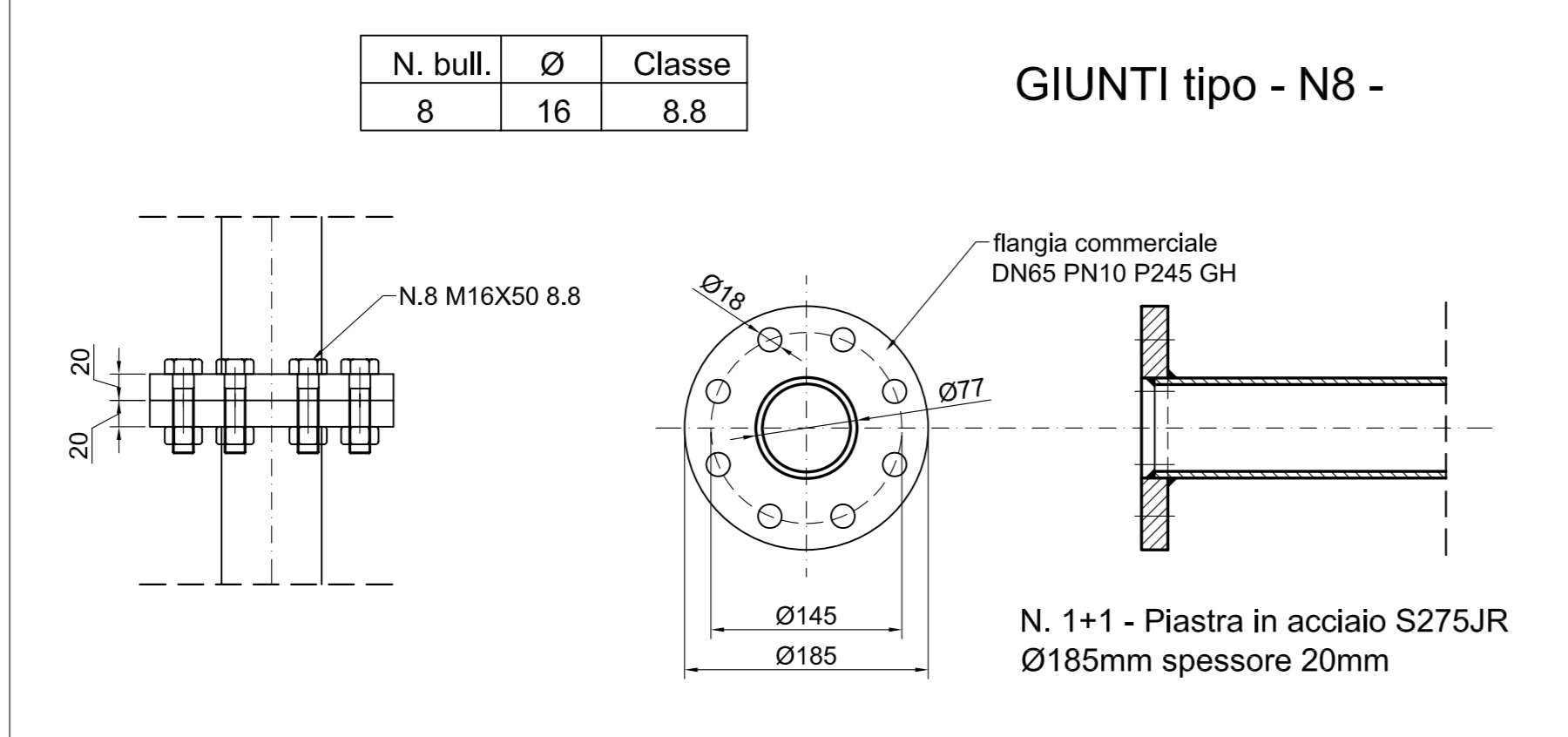
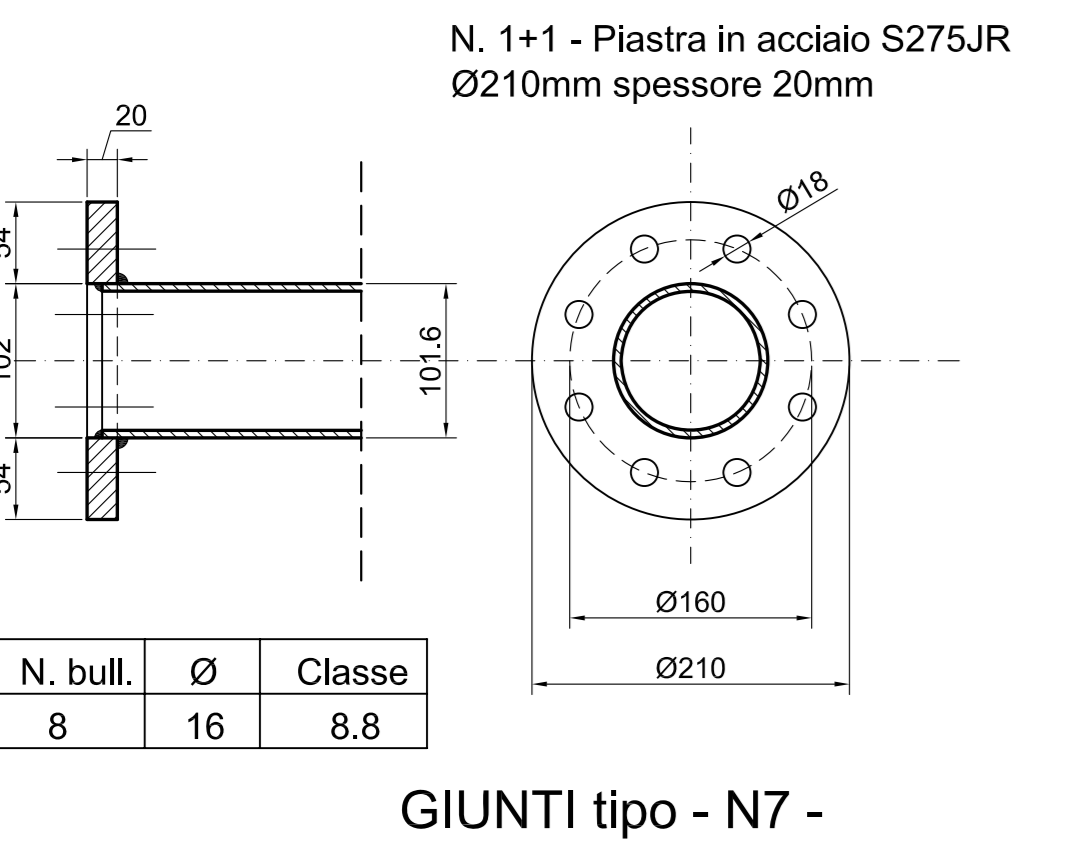
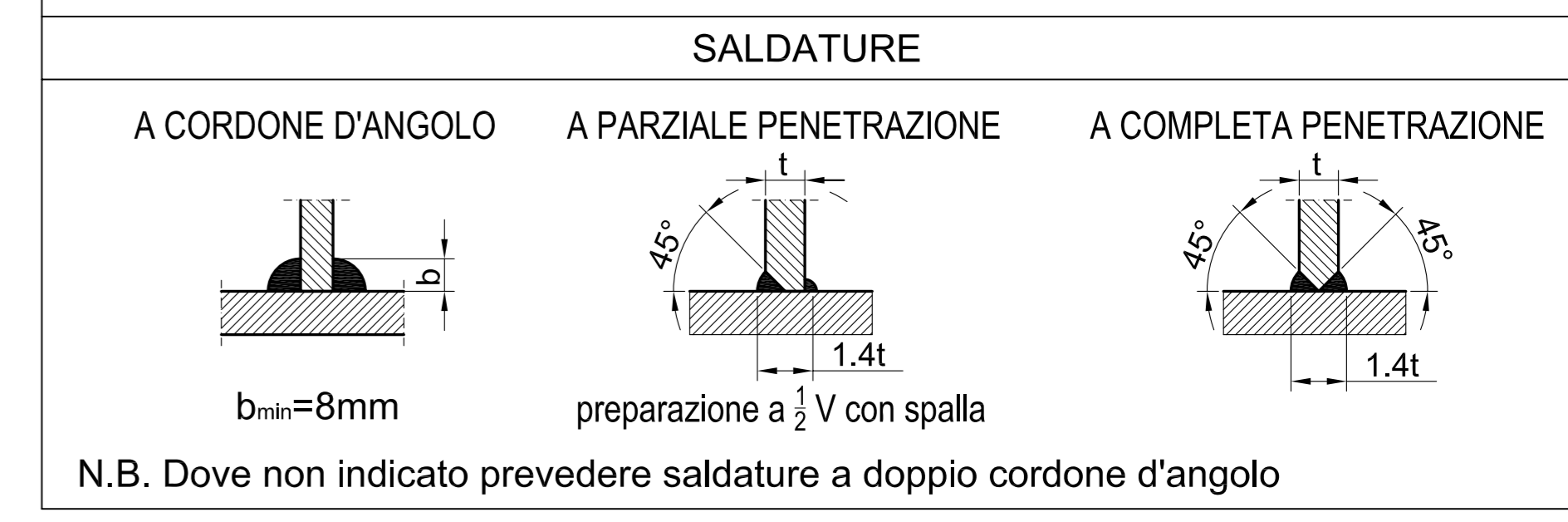


MATERIALI

ACCIAIO:
 B450C-UNI EN 10080 controllato per tutti gli elementi costruttivi.

ACCIAIO per Carpenterie (UNI EN 1090-1:2012 e UNI EN 1090-2:2011):
 - Acciaio S275JR e S355JR controllato, per i profili laminati a caldo e i giunti di fissaggio, come da:
 UNI EN 10025 per Profili a sezione aperta
 UNI EN 10210 per profili cavi
 UNI EN 10142 per Lamiere e lastre
 - Bulloni classe 8,8 conforme alla normativa UNI EN 14399-1
 - saldature conformi alla UNI EN ISO 4063: 2001 ed il costruttore deve essere certificato secondo la norma UNI EN ISO 3834

SPECIFICHE



N.B. il ponte è stato calcolato per un carico oltre il peso proprio di 5,00kN/m²



Realizzazione passerella ciclopedonale
 Viale Stucchi - Via Salvadori

PROGETTO ESECUTIVO

Opere Strutturali Giunti

Il Resp. del Procedimento:
 Arch. Daniele Lattuada

Progettista:
 ing. Carlo Rigoli
 via Treviglio 13 - Busto Arsizio (Va)
 tel. 3386739248
 fax. 02706630325
 E-mail carlo.rigoli@tiscali.net

Collaboratore:
 ing. Matteo Pozzi
 via Treviglio 13 - Busto Arsizio (Va)
 tel. 3386739248
 E-mail matteo.pozzi@gmail.com

COMUNE DI MONZA - PROGETTO ESECUTIVO - Realizzazione passerella ciclopedonale - Viale Stucchi - Via Salvadori