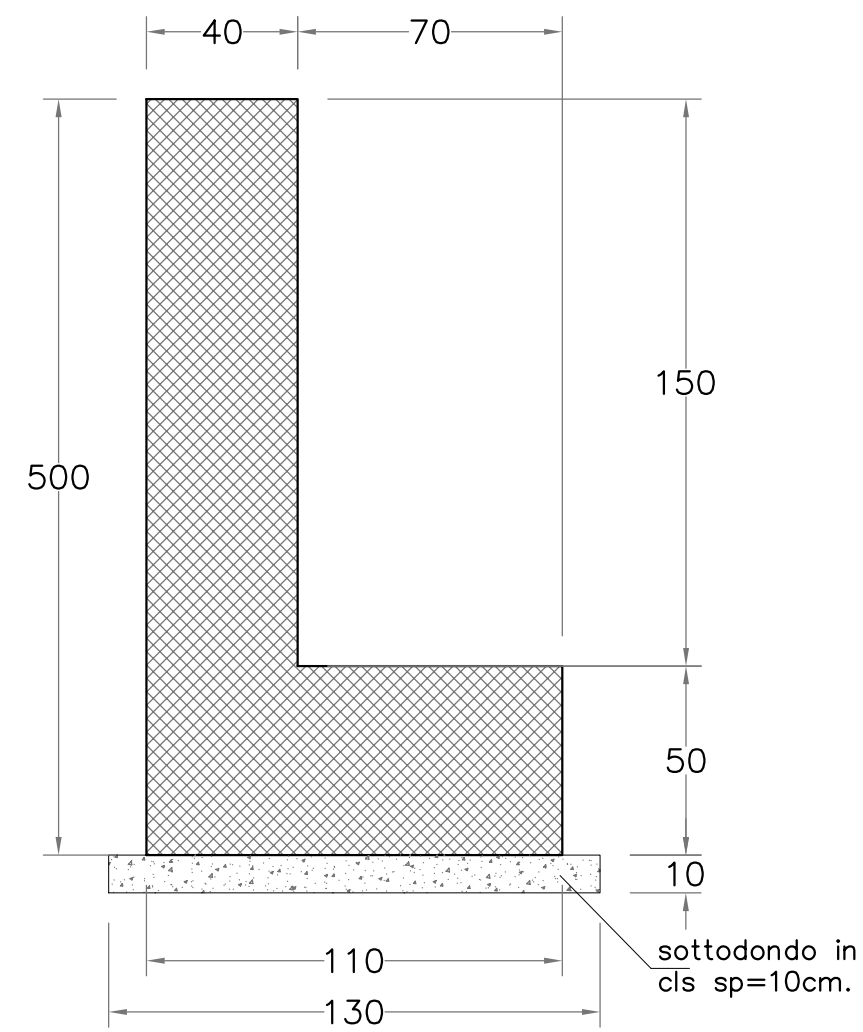
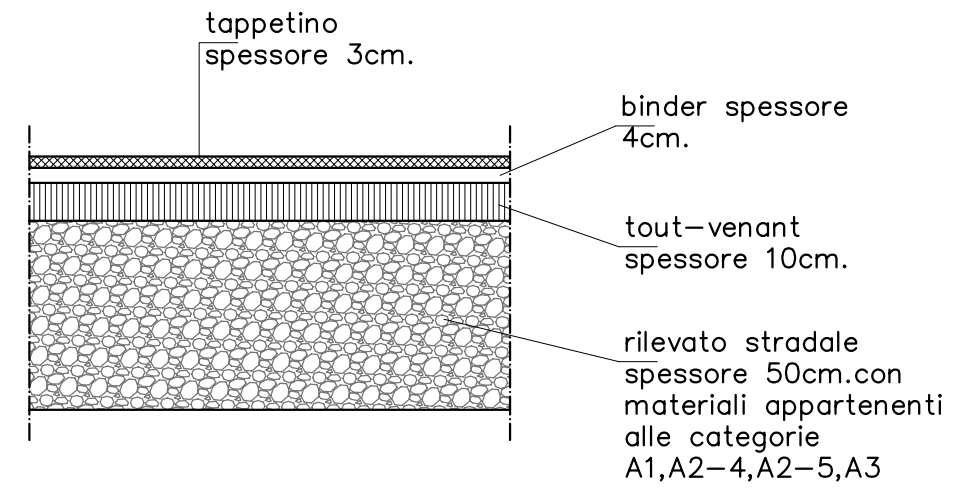


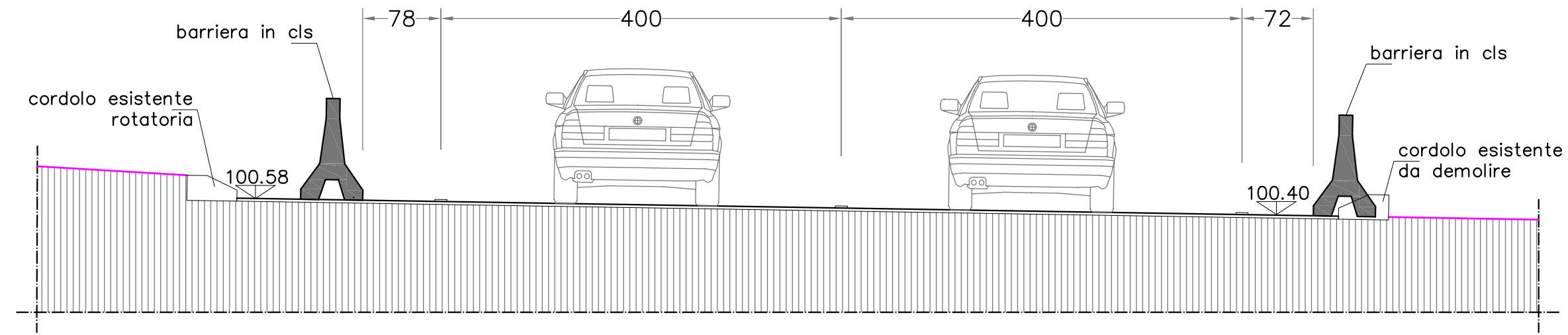
PARTICOLARE MURO DI CONTENIMENTO IN CLS scala 1:20



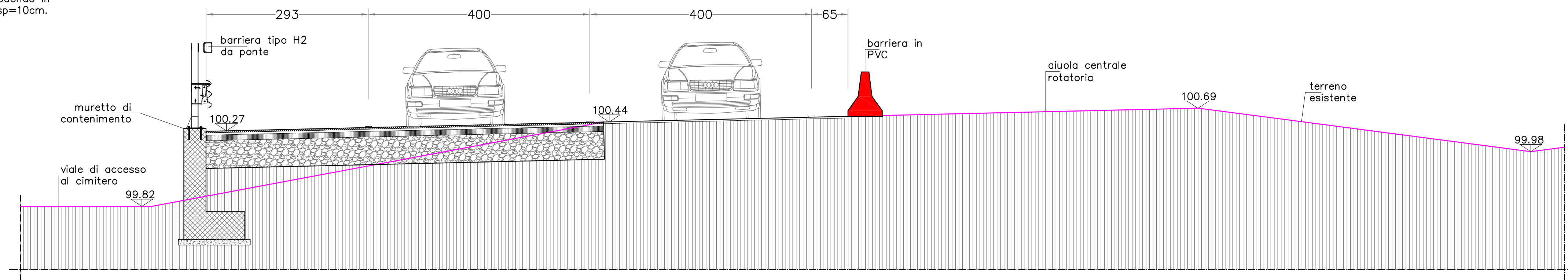
PARTICOLARE STRATIGRAFIA PAVIMENTAZIONE STRADALE scala 1:20



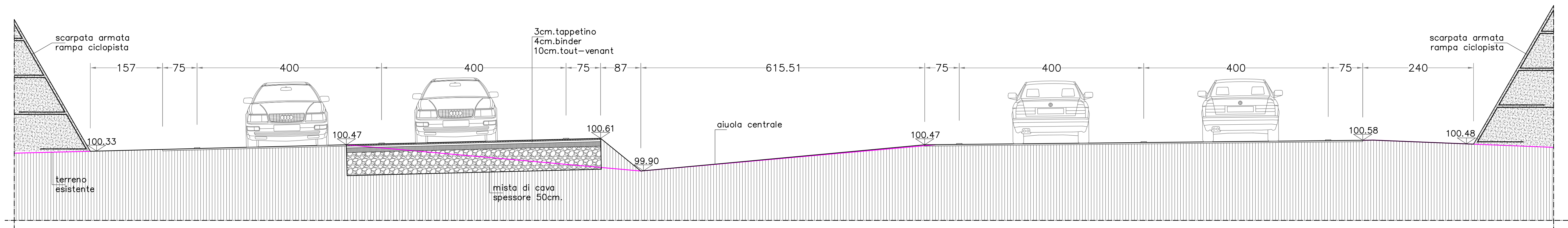
SEZIONE C - C scala 1:50



SEZIONE B - B scala 1:50



SEZIONE A - A scala 1:50



**COMUNE DI MONZA**  
 Settore attuazione piano dei servizi;  
 programma opere pubbliche e strade  
 Servizio progetti speciali

Realizzazione passerella  
 ciclopedonale  
 Viale Stucchi - Via Salvadori  
**PROGETTO ESECUTIVO**

**Sezioni  
 rotondario**

Il Resp. del Procedimento:  
 Arch. Daniele Lattuada

Progettista:  
 ing. Carlo Rigoli  
 via Treviglio 13 - Busto Arsizio (Va)  
 tel. 3386939248  
 E-mail carlo.rigoli@tiscali.net

Collaboratore:  
 ing. Matteo Pozzi  
 via Treviglio 13 - Busto Arsizio (Va)  
 tel. 3386939248  
 E-mail matteopozzi@gmail.com

data:  
 GIUGNO 2015

scala:  
 1:50/20

6

COMUNE DI MONZA - PROGETTO ESECUTIVO -  
 Realizzazione passerella ciclopedonale  
 Viale Stucchi - Via Salvadori